

Technische Merkmale

Stromversorgung

Dreiphasen - Spannung von 24V bis 690V, 50Hz oder 60Hz oder einphasig 100-130V, 60Hz und 200-240V, 50Hz (einphasige Modelle werden ohne Kondensator geliefert); Frequenzregelung durch Frequenzumwandler (FU) bei konstantem Drehmoment von min. 20Hz bis zu der maximal angegebenen Typenschildfrequenz.

Polarität

2- und 4-polig.

EU-Richtlinien - Konformität

Niederspannung 2006/95/EG; ATEX 94/9/EG.

Bezugsnormen

EN 60034-1, IEC/EN 61241-0, IEC/EN 61241-1.

Betrieb

(S1) kontinuierlich, bei 100% Fliehkraft und Stromleistung. Auch intermittierender Betrieb, je nach Type und Betriebsbedingungen möglich, weitere Informationen durch unseren technischen Kundendienst.

Fliehkraft

Bis max. 2615 Kgf. (25,7kN) - stufenlos regulierbar von 100% auf 0.

Mechanische Schutzart

IP 66 gemäß IEC 529, EN 60529; Die Schutzart wird durch eine Spezial-

dichtung im Sitz des Anschlussflansches gewährleistet.

Stossschutz

IK 08 gemäß IEC 68, EN 50102.

Isolationsklasse

Klasse F (155°C), Klasse H (180°C) auf Wunsch.

Tropenisolation

Serienmäßig - (vakuumvergossen bis Baugruppe 30 und durch Träufelprägung bei den größeren Baugruppen).

Umgebungstemperatur

-20°C bis +40°C, auf Nachfrage auch für andere Temperaturbereiche.

Thermoschutz des Unwuchtmotors

Auf Wunsch mit Kaltleiterschutz PTC 130°C (DIN 44081-44082) oder für andere Temperaturbereiche lieferbar. Bei Bedarf können die Motoren auch mit Antikondensation-Heizelementen (Heaters) geliefert werden.

Montage des Unwuchtmotors

Unbeschränkt in allen Einbaulagen.

Schmierung

Alle Lager der Unwuchtmotoren sind werkseitig mit Spezialfetten geschmiert und müssen bei normalen Einsatzbedingungen nicht nachgeschmiert werden

(“FOR LIFE“ - Schmierung). Bei den Baugr. 40-50-70 kann, besonders in schwierigen und harten Einsatzfällen, eine periodische Nachschmierung vorgenommen werden.

Klemmenkasten

großzügig dimensioniert, um den elektrischen Anschluss zu erleichtern. Spezielle Anschlussklemmen und Kabelverschraubungen garantieren den festen Sitz des Zuführungskabels.

Elektromotor

3-phasig, asynchron für einen maximalen Anlauf und Drehmomente speziell für vibrierende Maschinen entwickelt. Wicklungsisolierung: vakuumvergossen bis Baugr. 30 und Träufelprägung, Klasse H für die Baugr. 40-50-70. Rotor aus spritzgegossenem Aluminium (Käfigläufer).

Gehäuse

Hochwiderstandsfähige Aluminiumgusslegierung bis Baugr. 50, in Sphäroguss für die Baugr. 70, für hohe Widerstandsfähigkeit und Elastität.

Lagerflansch

Aus Sphäro- oder Grauguss oder aus Aluminium, mit einem Lagersitz aus Stahl. Die Konstruktion sorgt für eine gleichmäßige Lastverteilung und Übertragung der Fliehkraft auf das Motorgehäuse.

Lager

Unteres und oberes Lager, in sehr belastbarer Spezialausführung, entwickelt und gefertigt für Italvibras.

Motorwelle

Isothermisch vergüteter Stahl (zugfest und hoch belastbar).

Unwuchtscheiben.

Leichte Einstellung der gewünschten Fliehkraft durch eine spezielle Skala (prozentual von 0 - 100% in Abhängigkeit der maximalen Fliehkraft des Unwuchtmotors).

Abdeckhauben

Aluminiumlegierung, nur an der Unterseite montiert, an der Flanschseite ist keine Abdeckhaube montiert. Größe 40 wird beidseitig ohne Abdeckhauben geliefert.

Lackierung

Elektrostatische Pulverbeschichtung (Epoxyd-Polyester Basis) mit Oberflächenvorbehandlung, Konversionsschicht und bei +200°C. ausgehärtet. Widerstandsfähig und mit langer Haltbarkeit.

Erhöhter Korrosionsschutz durch <Stainless Steel Finish>

Auf Wunsch können alle Modelle dieser Serie mit einem hochgradigen Korrosionsschutz (Basis: Edelstahl Micro-Suspension - Kunststofflack) versehen werden.

2 Polig - 3000/3600 rpm

		Bezeichnung				Mechanische Eigenschaften						Elektrische Eigenschaften					
	Kode	Typ	BAU-GR	II2D Temp. Klasse	Fliehkraft (A/B)*				Gewicht		Max. Leistungsaufnahme		Max. Strom				
					kg	50 Hz	60 Hz	50 Hz	60 Hz	50 Hz	60 Hz	W	50 Hz	60 Hz	400 V 50 Hz	460 V 60 Hz	50 Hz
Dreiphasen	600375	MTF 3/65-S02	00	-	120°C	31/31	44/44	0.30/0.30	0.43/0.43	5.40	5.40	120	120	0.27	0.23	3.43	3.90
	600369	MTF 3/200-S02	01	•	120°C	106/75	109/109	1.04/0.74	1.07/1.07	7.50	7.30	180	180	0.35	0.30	2.68	3.00
	600370	MTF 3/300-S02	10	•	120°C	151/103	148/148	1.48/1.01	1.45/1.45	11.2	10.9	260	270	0.60	0.50	3.47	4.20
	600378	MTF 3/500-S02	20	•	120°C	251/163	235/235	2.46/1.60	2.30/2.30	15.0	14.1	450	500	0.80	0.75	4.21	4.80
	600456	MTF 3/650-S02	20	•	120°C	393/251	377/235	3.85/2.46	3.70/2.30	15.2	14.3	450	500	0.80	0.75	4.21	4.80
	600380	MTF 3/800-S02	30	•	120°C	393/262	377/377	3.85/2.57	3.70/3.70	17.0	16.5	650	685	1.10	1.00	3.83	6.00
	600285	MTF 3/1100-S90 Δ	40	-	120°C	590/590	566/566	5.79/5.79	5.55/5.55	26.0	25.0	940	1130	1.70	1.60	6.79	7.00
											220 V 50 Hz	115 V 60 Hz					
Einphasige	600375	MTF 3/65-S02	00	-	120°C	31/31	44/44	0.30/0.30	0.43/0.43	5.40	5.40	110	110	0.56	1.52	2.24	2.24
	600369	MTF 3/200-S02	01	-	120°C	106/75	109/109	1.04/0.74	1.07/1.07	7.50	7.30	165	165	0.75	1.52	1.67	2.24
	600370	MTF 3/300-S02	10	-	120°C	151/103	148/148	1.48/1.01	1.45/1.45	11.2	10.9	280	280	1.25	2.40	2.48	3.52
	600378	MTF 3/500-S02	20	-	120°C	251/163	235/235	2.46/1.60	2.30/2.30	15.0	14.1	500	500	2.30	4.50	3.35	4.22
	600456	MTF 3/650-S02	20	-	120°C	393/251	377/235	3.85/2.46	3.70/2.30	15.2	14.3	500	500	2.30	4.50	3.35	4.22
	600380	MTF 3/800-S02	30	-	120°C	393/262	377/377	3.70/2.57	5.55/5.55	17.0	16.5	700	750	3.25	7.00	4.00	4.14

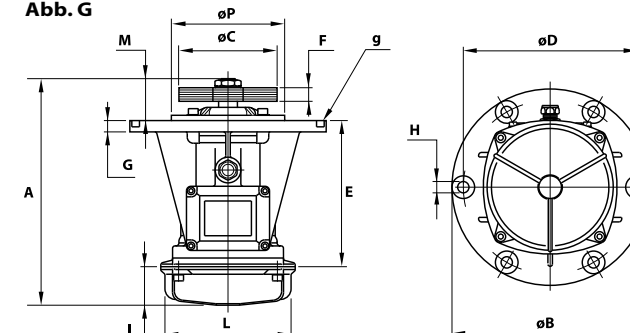
* Gelistet als A/B: Summe Gesamtflechkraft der oberen Unwuchten (A) und der unteren Unwuchten (B) I_A/I_N = Verhältnis von Anlaufstrom zu max. Nennstrom.
 Δ Beidseitig ohne Abdeckhaube.

2 Polig - 3000/3600 rpm

	Typ	Abmessungen (mm)														Kondensator (µF)		Kabelverschr.	Dichtung g
		Abb.	A	øB	øC	Löcher			E	F	G	I	L	M	øP	220 V 50 Hz	115 V 60 Hz		
Dreiphasen	MTF 3/65-S02	G	189	130	86	109	8.5	4	132	7.5	10	36	96	22	-	-	-	M20x1,5	OR 3350
	MTF 3/200-S02	G	225.5	211.5	92	188	12	4	144	21 (50Hz) 15 (60Hz)	10	58	103	23.5	-	-	-	M20x1,5	OR 4650
	MTF 3/300-S02	G	247	215	110	187	12	4	179.5	18 (50Hz) 12 (60Hz)	13	54	127	13.5	-	-	-	M20x1,5	OR 4625
	MTF 3/500-S02	G	279.5	245	122	205	12	6	124	24 (50Hz) 15 (60Hz)	12	65	145	90.5	162	-	-	M25x1,5	OR 4700
	MTF 3/650-S02	G	279.5	245	150 (50Hz) 132 (60Hz)	205	12	6	124	18	12	65	145	90.5	162	-	-	M25x1,5	OR 4700
	MTF 3/800-S02	G	301	260	150 (50Hz) 132 (60Hz)	230	15	6	182	18	15	63	170	56	150	-	-	M25x1,5	OR 4800
	MTF 3/1100-S90 Δ	G	383	279	145	254	14	4	-	31 (50Hz) 21 (60Hz)	17.5	57.5	-	63	229	-	-	M25x1,5	-
Einphasige	MTF 3/65-S02	G	189	130	86	109	8.5	4	132	7.5	10	36	96	22	-	10	28	M20x1,5	OR 3350
	MTF 3/200-S02	G	225.5	211.5	92	188	12	4	144	21 (50Hz) 15 (60Hz)	10	58	103	23.5	-	10	28	M20x1,5	OR 4650
	MTF 3/300-S02	G	247	215	110	187	12	4	179.5	18 (50Hz) 12 (60Hz)	13	54	127	13.5	-	16	25	M20x1,5	OR 4625
	MTF 3/500-S02	G	279.5	245	122	205	12	6	124	24 (50Hz) 15 (60Hz)	12	65	145	90.5	162	12.5	50	M25x1,5	OR 4700
	MTF 3/650-S02	G	279.5	245	150 (50Hz) 132 (60Hz)	205	12	6	124	18	12	65	145	90.5	162	12.5	50	M25x1,5	OR 4700
	MTF 3/800-S02	G	301	260	150 (50Hz) 132 (60Hz)	230	15	6	182	18	15	63	170	56	150	25	90	M25x1,5	OR 4800

Δ Beidseitig ohne Abdeckhaube.

Abb. G



4 Polig - 1500/1800 rpm

Bezeichnung		Mechanische Eigenschaften				Elektrische Eigenschaften											
Kode	Typ	BAU-GR	Ex	IIZD Temp. Klasse	Fliehkraft (A/B)*				Gewicht		Max. Leistungs-aufnahme		Max. Strom		I _a /I _N		
					50 Hz	60 Hz	50 Hz	60 Hz	50 Hz	60 Hz	50 Hz	60 Hz	400 V 50 Hz	460 V 60 Hz	50 Hz	60 Hz	
Dreiphasen	601446	MTF 15/80-S02	01	•	120°C	39/39	38/38	0.38/0.38	0.37/0.37	6.8	6.5	85	95	0.21	0.20	1.78	1.95
	601403	MTF 15/200-S02	10	•	120°C	106/74	107/107	1.04/0.72	1.05/1.05	14.0	13.2	170	170	0.41	0.40	2.34	2.75
	601405	MTF 15/400-S02	20	•	120°C	205/142	205/205	2.01/1.39	2.01/2.01	20.6	19.8	300	350	0.60	0.60	3.33	3.50
	601406	MTF 15/550-S02	20	•	120°C	276/205	295/295	2.70/2.01	2.70/2.70	22.0	20.6	300	350	0.60	0.60	3.33	3.50
	601407	MTF 15/700-S02	30	•	120°C	360/263	380/380	3.53/2.58	3.73/3.73	26.0	24.5	525	665	0.92	0.98	3.48	3.43
	601280	MTF 15/1100-S90 Δ	40	-	120°C	522/522	491/491	5.12/5.12	4.82/4.82	36.0	31.4	900	1050	1.45	1.50	4.10	4.20
	601379	MTF 15/1710-S02-VRS	50	-	150°C	894/322	878/355	8.77/3.16	8.61/3.48	44.0	41.5	1100	1200	2.00	1.90	4.29	4.89
	601380	MTF 15/2000-S02-VRS	50	-	170°C	1021/357	1017/390	10.0/3.50	9.98/3.83	48.0	45.5	1350	1450	2.50	2.30	4.30	4.90
	601381	MTF 15/3810-S02-VRS	70	-	135°C	1908/707	1872/718	18.7/6.94	18.4/7.04	100	93	2200	2500	3.90	3.90	7.11	6.92
Einphasige	601446	MTF 15/80-S02	01	-	120°C	39/39	38/38	0.38/0.38	0.37/0.37	6.8	6.5	90	100	0.43	1.00	1.20	1.30
	601403	MTF 15/200-S02	10	-	120°C	106/74	107/107	1.04/0.72	1.05/1.05	14.0	13.2	210	230	1.00	2.00	1.50	1.85
	601405	MTF 15/400-S02	20	-	120°C	205/142	205/205	2.01/1.39	2.01/2.01	20.6	19.8	240	320	1.20	2.80	2.50	2.50
	601406	MTF 15/550-S02	20	-	120°C	276/205	295/295	2.70/2.01	2.70/2.70	22.0	20.6	240	320	1.20	2.80	2.50	2.50
	601407	MTF 15/700-S02	30	-	120°C	360/263	380/380	3.53/2.58	3.73/3.73	26.0	24.5	450	550	2.15	5.15	5.44	3.63

* Gelistet als A/B: Summe Gesamtflyhkraft der oberen Unwuchten (A) und der unteren Unwuchten (B)
 Δ Beidseitig ohne Abdeckhaube.

I_a/I_N = Verhältnis von Anlaufstrom zu max. Nennstrom.

4 Polig - 1500/1800 rpm

	Typ	Abmessungen (mm)																	
		Abb.	A	øB	Löcher				E	F	G	I	L	M	øP	Kondensator (µF)		Kabelverschr.	Dichtung g
					øC	øD	øH	N°								220 V 50 Hz	115 V 60 Hz		
Dreiphasen	MTF 15/80-S02	G	225.5	211.5	92	188	12	4	144	31 (50Hz) 21 (60Hz)	10	58	103	23.5	-	-	-	M20x1,5	OR 4650
	MTF 15/200-S02	G	292.5	215	114 (50Hz) 108 (60Hz)	187	12	4	179.5	48 (50Hz) 40 (60Hz)	13	77	127	36	-	-	-	M20x1,5	OR 4625
	MTF 15/400-S02	G	335.5	245	130	205	12	6	124	59 (50Hz) 42 (60Hz)	12	93	145	118.5	162	-	-	M25x1,5	OR 4700
	MTF 15/550-S02	G	376.5	245	130	205	12	6	124	79 (50Hz) 59 (60Hz)	12	114	145	138.5	162	-	-	M25x1,5	OR 4700
	MTF 15/700-S02	G	380.5	260	154	230	15	6	182	59 (50Hz) 46 (60Hz)	15	106	170	92.5	150	-	-	M25x1,5	OR 4800
	MTF 15/1100-S90 Δ	G	426	279	190	254	14	4	-	49	17.5	57.5	-	84.5	229	-	-	M25x1,5	-
	MTF 15/1710-S02-VRS	G	488	350	190	290	17	6	232	84 (50Hz) 58 (60Hz)	18	134	209	122	172	-	-	M25x1,5	-
	MTF 15/2000-S02-VRS	G	561	350	190	290	17	6	232	96 (50Hz) 66 (60Hz)	18	171	209	158	172	-	-	M25x1,5	-
	MTF 15/3810-S02-VRS	G	614	410	250 (50Hz) 244 (60Hz)	350	22	6	310	78 (50Hz) 58 (60Hz)	20	178	280	125.5	234	-	-	M25x1,5	-
Einphasige	MTF 15/80-S02	G	225.5	211.5	92	188	12	4	144	31 (50Hz) 21 (60Hz)	10	58	103	23.5	-	3.15	25	M20x1,5	OR 4650
	MTF 15/200-S02	G	292.5	215	114 (50Hz) 108 (60Hz)	187	12	4	179.5	48 (50Hz) 40 (60Hz)	13	77	127	36	-	5	25	M20x1,5	OR 4625
	MTF 15/400-S02	G	335.5	245	130	205	12	6	130	59 (50Hz) 42 (60Hz)	12	93	145	118.5	162	32/12 ○	35	M20x1,5	OR 4700
	MTF 15/550-S02	G	376.5	245	130	205	12	6	130	79 (50Hz) 59 (60Hz)	12	114	145	138.5	162	32/12 ○	40/35 ○	M20x1,5	OR 4700
	MTF 15/700-S02	G	380.5	260	154	230	15	6	182	59 (50Hz) 46 (60Hz)	15	106	170	92.5	150	96/16 ○	160/40 ○	M25x1,5	OR 4800

Δ Beidseitig ohne Abdeckhaube. ○ Startkondensator / Betriebskondensator.

