

## Características técnicas

### Alimentación

Tensión trifásica de 127V a 690V, a 50Hz ó 60Hz. La frecuencia se puede variar de 20 Hz a la frecuencia indicada en la placa, con momento constante, mediante un variador de frecuencia.

### Polaridad

4, 6 y 8 polos.

### Conformidad con las Directivas Europeas

Baja Tensión 2006/95/CE, ATEX 94/9/CE

### Normas de referencia

EN 60034-1, IEC/EN 61241-0, IEC/EN 61241-1

### Funcionamiento

Servicio continuo (S1) al máximo de la fuerza centrífuga y de la potencia eléctrica declarada. También son posibles los servicios intermitentes en función del tipo de motor y de las condiciones operativas; para mayor información contactar la asistencia técnica.

### Fuerza centrífuga

Gama de hasta 25000 Kgf. (245 KN), regulable de forma lineal y continua, por variación de la posición de las masas excéntricas.

### Protección mecánica

IP 66 según IEC 529, EN 60529.

### Protección contra impactos

IK 08 según IEC 68, EN 50102.

### Clase de aislamiento

Clase F (155°C), clase H (180°C) bajo pedido.

### Tropicalizados

De serie en todos los motovibradores con sistema "gota a gota".

### Temperatura ambiente

De -20°C a +40°C, bajo pedido se pueden suministrar para temperaturas ambiente mayores o menores.

### Protección térmica del motovibrador

Con detectores térmicos de tipo termistores PTC 130°C (DIN 44081-44082) de serie a partir del tamaño 70, bajo pedido en los tamaños inferiores. Bajo pedido se pueden suministrar con termistores para temperaturas diferentes, además de con resistencias anticondensación.

### Fijación del motovibrador

En todas las posiciones, por lo tanto, sin ningún tipo de limitación.

### Lubricación

Todos los motovibradores se lubrican correctamente en fábrica y al momento de su uso en condiciones operativas normales no requieren una posterior lubricación (lubricación "LARGA VIDA").

En condiciones operativas particularmente críticas se puede aplicar el método de relubricación periódica.

### Caja de bornes

De amplia dimensión para facilitar la conexión eléctrica. Específicos prensa-cables permiten conectar el cable de alimentación, protegiéndolo de las vibraciones.

### Motor eléctrico

Tipo asíncrono trifásico. Proyectados para dar el par de arranque y curvas de par máximas adecuadas a la aplicación específica de las máquinas vibrantes. Devanado aislado por medio del sistema "gota a gota" con resina clase H. El rotor es de aluminio fundido a presión (jaula de ardilla).

### Carcasa

De fundición esferoidal que garantiza una gran robustez y elasticidad. Diseño patentado que mejora la disipación del calor disminuyendo la temperatura con régimen de plena carga.

### Brida soporte rodamiento

Realizada en fundición esferoidal. La geometría del proyecto ha sido estudiada y realizada para transmitir uniformemente la carga a la carcasa.

### Rodamientos

De geometría particular, especialmente proyectada y realizada por Italtvibras, idóneos para soportar fuertes cargas tanto radiales como axiales.

### Eje motor

De aleación de acero tratado (Recocido isotérmico) resistente a los grandes esfuerzos.

### Masas excéntricas

Permiten una regulación continua de la fuerza centrífuga, tal regulación es facilitada por una escala graduada que expresa la fuerza centrífuga en porcentaje de la fuerza centrífuga máxima. Un sistema patentado (patente N°MO98A000194), denominado ARS, impide errores de regulación de las masas.

### Tapas masas

De aleación de aluminio desmontables para permitir el desensamblado en dirección radial. Bajo pedido se pueden suministrar motovibradores con 1 ó con 2 tapas desmontables.

### Pintura

Tratamiento electrostático superficial a base de polvo epoxi poliéster polimerizado en horno a 200°C. Pruebas de niebla salina de 500 horas.

### Revestimiento INOX

Bajo demanda es posible acabado de acero inoxidable anticorrosión AISI 316L en resina poliuretánica.

**Están disponibles también otras medidas de fijación, contactar con el servicio de ventas Italtvibras.**

## 4 polos - 1500/1800 rpm

	Descripción					Características mecánicas						Características eléctricas							
	Código	Tipo	TAM	 II2D Clase temp.		Momento estático* kgmm		Fuerza centrífuga kg kN				Peso kg		Potenza ass. max W		Corriente max A		I <sub>a</sub> /I <sub>N</sub>	
						50 Hz	60 Hz	50 Hz	60 Hz	50 Hz	60 Hz	50 Hz	60 Hz	50 Hz	60 Hz	400 V 50 Hz	460 V 60 Hz	50 Hz	60 Hz
trifásico	601219	MVSI 15/1710-S02-TS	50	•	150°C	715	485	<b>1798</b>	<b>1757</b>	<b>17.6</b>	<b>17.2</b>	57.0	54.5	1100	1200	2.00	1.90	4.29	4.89
	601267	MVSI 15/2000-S02-TS	50	•	170°C	817	561	<b>2054</b>	<b>2033</b>	<b>20.1</b>	<b>19.9</b>	62.0	58.0	1350	1450	2.50	2.30	4.30	4.90
	601221	MVSI 15/3810-S02-TS	70	•	135°C	1526	1034	<b>3840</b>	<b>3744</b>	<b>37.7</b>	<b>36.7</b>	119	110	2200	2500	3.90	3.90	7.11	6.92
	601269	MVSI 15/4300-S02-TS	70	•	135°C	1720	1173	<b>4326</b>	<b>4250</b>	<b>42.4</b>	<b>41.7</b>	123	117	2500	2800	4.80	4.65	5.90	7.10
	601211	MVSI 15/5010-S02-TS	80	•	135°C	1990	1364	<b>5007</b>	<b>4941</b>	<b>49.1</b>	<b>48.5</b>	161	153	3600	3400	6.00	5.00	7.02	8.00
	601447	MVSI 15/6000-S02-TS	80	•	135°C	2248	1677	<b>5654</b>	<b>6075</b>	<b>55.5</b>	<b>59.6</b>	163.5	155	3600	3400	6.00	5.00	7.02	8.00
	601204	MVSI 15/9500-S02-TS	97	□	135°C	3346	2462	<b>8416</b>	<b>8916</b>	<b>82.6</b>	<b>87.5</b>	317	303	7500	8500	12.2	12.0	6.56	6.67

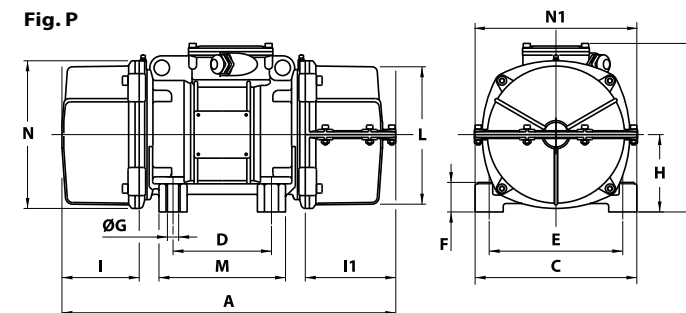
\* Momento dinámico = 2 x momento estático. □ certificación CSA pedido, con cable de alimentación incluido.  
I<sub>a</sub>/I<sub>N</sub> = relación entre corriente de arranque y corriente máxima.

## 4 polos - 1500/1800 rpm

Tipo	Figura	Dimensiones (mm)																
		A n. tapas desmontables		B	C	D	E	Orific.		F	H	I	L	M	N	I1	N1	Prensacable
1	2	øG	N°															
MVSI 15/1710-S02-TS	P	558	616	246	230	140	190	17	4	54	116	134	210	180	225	192	258	M25x1,5
MVSI 15/2000-S02-TS	P	595	616	246	230	140	190	17	4	54	116	171	210	180	225	192	258	M25x1,5
MVSI 15/3810-S02-TS	P	624	664	321	310	155	255	23.5	4	77	157	137	277	215	295	177	326	M25x1,5
MVSI 15/4300-S02-TS	P	665 (50Hz) 624 (60Hz)	664	321	310	155	255	23.5	4	77	157	178 (50Hz) 137 (60Hz)	277	215	295	177	326	M25x1,5
MVSI 15/5010-S02-TS	P	656	682	347	340	180	280	26	4	80	165	150	303	240	320	176	356	M32x1,5
MVSI 15/6000-S02-TS	P	656	682	347	340	180	280	26	4	80	165	150	303	240	320	176	356	M32x1,5
MVSI 15/9500-S02-TS	P	878	894	437	460	125	380	39	6	35	215	230	387	320	414	246	450	M32x1,5

Están disponibles también otras medidas de fijación, contactar con el servicio de ventas Italtibras.

Fig. P



## 6 polos - 1000/1200 rpm

	Descripción					Características mecánicas						Características eléctricas							
	Código	Tipo	TAM	Ex	II2D Clase temp.	Momento estático* kgmm		Fuerza centrífuga				Peso kg		Potenza ass. max W		Corriente max A		I <sub>a</sub> /I <sub>N</sub>	
						50 Hz	60 Hz	50 Hz	60 Hz	50 Hz	60 Hz	50 Hz	60 Hz	50 Hz	60 Hz	400 V 50 Hz	460 V 60 Hz	50 Hz	60 Hz
trifásico	602381	MVSI 10/1110-S08-TS	50	•	135°C	1012	715	<b>1132</b>	<b>1151</b>	<b>11.1</b>	<b>11.3</b>	64.5	57.5	750	750	1.65	1.50	3.33	4.13
	602382	MVSI 10/1400-S08-TS	50	•	170°C	1274	904	<b>1424</b>	<b>1483</b>	<b>14.0</b>	<b>14.5</b>	78.5	71.5	950	1000	1.80	1.70	3.05	3.65
	602167	MVSI 10/2610-S02-TS	70	•	135°C	2326	1720	<b>2601</b>	<b>2747</b>	<b>25.5</b>	<b>26.9</b>	130	116	1960	2100	4.10	3.75	5.35	5.60
	602230	MVSI 10/3000-S02-TS	70	•	135°C	2690	1940	<b>3007</b>	<b>3124</b>	<b>29.5</b>	<b>30.6</b>	145	130	2200	2400	4.50	4.30	4.35	4.81
	602154	MVSI 10/3810-S02-TS	80	•	135°C	3422	2380	<b>3826</b>	<b>3831</b>	<b>37.5</b>	<b>37.6</b>	188	170	2500	3000	5.10	5.00	5.91	6.00
	602204	MVSI 10/4700-S02-TS	80	•	135°C	4206	2887	<b>4701</b>	<b>4648</b>	<b>46.1</b>	<b>46.0</b>	204	183	3200	3600	6.50	6.00	5.24	5.50
	602138	MVSI 10/5200-S02-TS	90	•	135°C	4658	3288	<b>5208</b>	<b>5293</b>	<b>51.1</b>	<b>51.9</b>	238	215	3800	4000	7.00	6.50	4.71	5.08
	602351	MVSI 10/5700-S02-TS	90	•	135°C	5044	3478	<b>5650</b>	<b>5600</b>	<b>55.4</b>	<b>54.9</b>	240	220	3800	4000	7.00	6.50	4.71	5.08
	602091	MVSI 10/6500-S02-TS	90	•	135°C	5838	4055	<b>6527</b>	<b>6529</b>	<b>64.0</b>	<b>64.0</b>	268	258	4300	5000	8.20	8.10	4.51	5.83
	602092	MVSI 10/8000-S90-TS	95	□	135°C	7197	4967	<b>8046</b>	<b>7996</b>	<b>78.9</b>	<b>78.4</b>	315	277	7000	7500	12.6	11.3	4.59	5.58
	602093	MVSI 10/9000-S90-TS	95	□	135°C	7752	5385	<b>8666</b>	<b>8669</b>	<b>85.0</b>	<b>85.0</b>	326	289	7500	8200	14.0	12.9	4.13	4.88
	602137	MVSI 10/10000-S02-TS	97	□	135°C	8673	5664	<b>9695</b>	<b>9117</b>	<b>95.1</b>	<b>89.4</b>	381	340	7600	8000	13.5	12.4	4.72	4.92
	602227	MVSI 10/13000-S02-TS	97	□	135°C	11510	8158	<b>12867</b>	<b>13130</b>	<b>126</b>	<b>129</b>	460	382	9600	10000	17.0	16.0	4.98	5.00
	602142	MVSI 10/15000-S02-TS	105	□	135°C	12662	8700	<b>14155</b>	<b>14004</b>	<b>139</b>	<b>137</b>	643	605	10600	11270	19.0	18.0	5.88	5.78
	602143	MVSI 10/17500-S02-TS	105	□	135°C	15500	10439	<b>17327</b>	<b>16804</b>	<b>170</b>	<b>165</b>	705	656	13000	19700	24.5	23.0	5.71	5.96
	602144	MVSI 10/22000-S90-TS	110	□	135°C	20025	12553	<b>22386</b>	<b>20208</b>	<b>220</b>	<b>198</b>	926	896	19000	19000	33.0	25.5	4.67	5.88
	602273	MVSI 10/25000-S90-TS	110	□	135°C	22364	14785	<b>25000</b>	<b>23800</b>	<b>245</b>	<b>233</b>	960	928	19000	19000	33.0	25.5	4.67	5.88

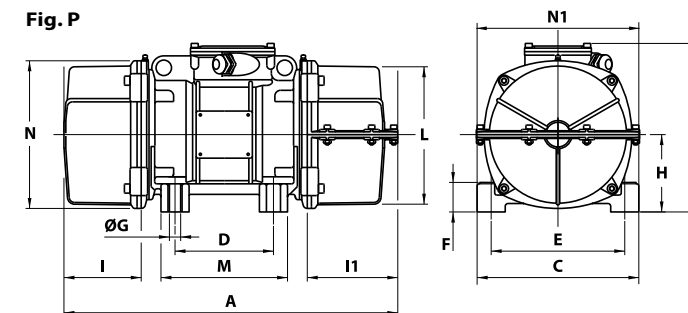
\* Momento dinámico = 2 x momento estático. □ certificación CSA pedido, con cable de alimentación incluido.  
I<sub>a</sub>/I<sub>N</sub> = relación entre corriente de arranque y corriente máxima.

## 6 polos - 1000/1200 rpm

trifásico	Tipo	Figura	A n. tapas desmontables		Dimensiones (mm)														Prensacable
			1	2	B	C	D	E	øG	N°	F	H	I	L	M	N	I1	N1	
	MVSI 10/1110-S08-TS	P	595 (50Hz) 558 (60Hz)	616	246	230	140	190	17	4	54	116	168 (50Hz) 134 (60Hz)	210	180	225	192	258	M25x1,5
	MVSI 10/1400-S08-TS	P	592	616	246	230	140	190	17	4	54	116	168	210	180	225	192	258	M25x1,5
	MVSI 10/2610-S02-TS	P	711	756	321	310	155	255	23.5	4	77	157	178	277	215	295	223	326	M25x1,5
	MVSI 10/3000-S02-TS	P	731	756	321	310	155	255	23.5	4	77	157	198	277	215	295	223	326	M25x1,5
	MVSI 10/3810-S02-TS	P	758	782	347	340	180	280	26	4	80	165	202	303	240	320	226	356	M32x1,5
	MVSI 10/4700-S02-TS	P	822	848	347	340	180	280	26	4	80	165	233	303	240	320	259	356	M32x1,5
	MVSI 10/5200-S02-TS	P	818	892	370	390	200	320	28	4	90	180	192	330	270	350	266	382	M32x1,5
	MVSI 10/5700-S02-TS	P	866	892	370	390	200	320	28	4	90	180	240	330	270	350	266	382	M32x1,5
	MVSI 10/6500-S02-TS	P	866	892	370	390	200	320	28	4	90	180	240	330	270	350	266	382	M32x1,5
	MVSI 10/8000-S90-TS	P	896	922	395	392	200	320	28	4	100	192	255	355	270	375	281	410	M32x1,5
	MVSI 10/9000-S90-TS	P	896	922	395	392	200	320	28	4	100	192	255	355	270	375	281	410	M32x1,5
	MVSI 10/10000-S02-TS	P	878	894	437	460	125	380	39	6	35	215	230	387	320	414	266	450	M32x1,5
	MVSI 10/13000-S02-TS	P	1017	1032	437	460	125	380	39	6	35	215	300	387	320	414	315	450	M32x1,5
	MVSI 10/15000-S02-TS	P	1030	1100	526	570	140	480	45	8	41	268	200	495	510	516	270	566	M32x1,5
	MVSI 10/17500-S02-TS	P	1070	1100	526	570	140	480	45	8	41	268	240	495	510	516	270	566	M32x1,5
	MVSI 10/22000-S90-TS	P	1175	1200	607	610	140	520	45	8	38	297	298	542	510	582	323	616	M32x1,5
	MVSI 10/25000-S90-TS	P	1175	1200	607	610	140	520	45	8	38	297	298	542	510	582	323	616	M32x1,5

Están disponibles también otras medidas de fijación, contactar con el servicio de ventas Italvibras.

Fig. P



## 8 polos - 750/900 rpm

	Descripción					Características mecánicas						Características eléctricas							
	Código	Tipo	TAM	Ex	II2D Clase temp.	Momento estático* kgmm		Fuerza centrífuga				Peso kg		Potencia absorb. max W		Corriente max A		I <sub>a</sub> /I <sub>N</sub>	
						50 Hz	60 Hz	50 Hz	60 Hz	50 Hz	60 Hz	50 Hz	60 Hz	50 Hz	60 Hz	400 V 50 Hz	460 V 60 Hz	50 Hz	60 Hz
	trifásico																		
602610	MVSI 075/910-S08-TS	50	•	120°C	1012	1012	<b>637</b>	<b>917</b>	<b>6.25</b>	<b>9.00</b>	67.0	67.0	400	500	1.40	1.30	2.38	2.85	
602891	MVSI 075/2110-S02-TS	70	•	135°C	2326	2326	<b>1463</b>	<b>2107</b>	<b>14.4</b>	<b>20.7</b>	130	130	1500	1790	4.10	4.20	3.55	2.95	
602884	MVSI 075/3110-S02-TS	80	•	135°C	3422	3422	<b>2152</b>	<b>3099</b>	<b>21.1</b>	<b>30.4</b>	188	188	2000	2300	5.40	5.20	3.98	4.62	
602515	MVSI 075/3800-S02-TS	80	•	135°C	4206	4206	<b>2645</b>	<b>3808</b>	<b>25.9</b>	<b>37.4</b>	204	204	2500	3000	6.00	6.00	4.00	4.20	
602862	MVSI 075/4200-S02-TS	90	•	135°C	4658	4658	<b>2930</b>	<b>4218</b>	<b>28.7</b>	<b>41.4</b>	238	238	2800	3350	6.50	6.50	3.84	4.00	
602826	MVSI 075/5300-S02-TS	90	•	135°C	5838	5838	<b>3672</b>	<b>5287</b>	<b>36.0</b>	<b>51.9</b>	268	268	4000	4300	8.20	7.85	3.87	5.35	
602827	MVSI 075/6500-S90-TS	95	□	135°C	7197	7197	<b>4526</b>	<b>6517</b>	<b>44.4</b>	<b>63.9</b>	315	315	4900	5800	9.90	9.50	3.04	3.26	
602551	MVSI 075/6800-S02-TS	97	□	135°C	7340	7340	<b>4616</b>	<b>6647</b>	<b>45.3</b>	<b>65.2</b>	330	330	5600	6000	10.5	10.0	3.12	3.30	
602870	MVSI 075/10000-S02-TS	97	□	135°C	12390	10973	<b>7792</b>	<b>9937</b>	<b>76.4</b>	<b>97.5</b>	438	419	6800	7450	13.2	12.0	3.33	3.92	
602871	MVSI 075/14000-S02-TS	105	□	135°C	17946	15500	<b>11285</b>	<b>14036</b>	<b>111</b>	<b>138</b>	702	680	9200	9600	21.0	19.5	4.99	5.44	
602872	MVSI 075/17000-S02-TS	105	□	135°C	21337	19064	<b>13418</b>	<b>17263</b>	<b>132</b>	<b>169</b>	755	711	10400	11140	22.0	20.0	5.50	5.90	
602873	MVSI 075/22000-S90-TS	110	□	135°C	28633	24508	<b>18005</b>	<b>22192</b>	<b>177</b>	<b>218</b>	1015	981	12500	16200	26.5	28.0	5.63	4.71	

\* Momento dinámico = 2 x momento estático. □ certificación CSA pedido, con cable de alimentación incluido.  
I<sub>a</sub>/I<sub>N</sub> = relación entre corriente de arranque y corriente máxima.

## 8 polos - 750/900 rpm

Tipo	Figura	Dimensiones (mm)																
		A n. tapas desmontables 1 2		B	C	D	E	Orific. øG N°		F	H	I	L	M	N	I1	N1	Prensacable
MVSI 075/910-S08-TS	P	592	616	246	230	140	190	17	4	54	116	168	210	180	225	192	258	M25x1,5
MVSI 075/2110-S02-TS	P	711	756	321	310	155	255	23.5	4	77	157	178	277	215	295	223	326	M25x1,5
MVSI 075/3110-S02-TS	P	758	782	347	340	180	280	26	4	80	165	202	303	240	320	226	356	M32x1,5
MVSI 075/3800-S02-TS	P	822	848	347	340	180	280	26	4	80	165	233	303	240	320	259	356	M32x1,5
MVSI 075/4200-S02-TS	P	818	892	370	390	200	320	28	4	90	180	192	330	270	350	266	382	M32x1,5
MVSI 075/5300-S02-TS	P	866	892	370	390	200	320	28	4	90	180	240	330	270	350	266	382	M32x1,5
MVSI 075/6500-S90-TS	P	896	922	395	392	200	320	28	4	100	192	255	355	270	375	281	410	M32x1,5
MVSI 075/6800-S02-TS	P	878	894	437	460	125	380	39	6	35	215	230	387	320	414	246	450	M32x1,5
MVSI 075/10000-S02-TS	P	1017	1032	437	460	125	380	39	6	35	215	300	387	320	414	315	450	M32x1,5
MVSI 075/14000-S02-TS	P	1070	1100	526	570	140	480	45	8	41	268	240	485	510	516	270	566	M32x1,5
MVSI 075/17000-S02-TS	P	1150	1180	526	570	140	480	45	8	41	268	280	485	510	516	310	566	M32x1,5
MVSI 075/22000-S90-TS	P	1175	1200	607	610	140	520	45	8	38	297	298	542	510	582	323	616	M32x1,5

Están disponibles también otras medidas de fijación, contactar con el servicio de ventas Italvibras.

Fig. P

