

Características técnicas

Alimentación

Tensión trifásica de 24V a 690V (límite a 600V para las Certificaciones UL y CSA), a 50Hz o 60Hz, o bien, monofásico 100-130V a 60Hz y 200-240V a 50Hz. La frecuencia se puede variar de 20 Hz a la frecuencia indicada en la placa, con momento constante, mediante un variador de frecuencia.

Polaridad

2, 4, 6 y 8 polos.

Normas y Directivas de referencia

Véase tabla siguiente

Controles

El 100% de los componentes que influyen en el modo de protección sufren severos controles, realizándose los ajustes necesarios para su correcta aplicación.

Funcionamiento

Servicio continuo (S1) al máximo de la fuerza centrífuga y de la potencia eléctrica declarada. También son posibles los servicios intermitentes en función del tipo de motovibrador y de las condiciones operativas; para mayor información contactar la asistencia técnica.

Fuerza centrífuga

Gama de hasta 22400 Kgf. (220 KN), regulable en modo lineal continuo con variación de la posición de las masas excéntricas.

Protección mecánica

IP 66 según IEC 529, EN 60529.

Protección a los choques

IK 08 según IEC 68, EN 50102.

Clase de aislamiento

Clase F (155°C).

Tropicalizados

De serie todos los motovibradores, con encapsulación al vacío hasta tamaños 35, o con sistema "gota a gota" o con sistema "gota a gota" para tamaños superiores.

Temperatura ambiente

De -10°C a +40°C.

Protección térmica del motovibrador

Con termo-interruptores a 130°C de serie en toda la gama CDX, o bien, bajo pedido, con detectores térmicos con termistores del tipo PTC 130°C (DIN 44081-44082).

Fijación del motovibrador

En todas las posiciones, por lo tanto, sin ningún tipo de limitación.

Lubricación

Todos los motovibradores se lubrican correctamente en fábrica y en el momento de su uso, en condiciones de trabajo normales, no requieren una posterior lubricación (lubricación "LARGA VIDA") En condiciones operativas particularmente críticas, en los motovibradores tamaño 40 se puede aplicar el método de relubricación periódica.

Caja de bornes

De dimensión amplia para facilitar la conexión eléctrica. La tapa de la caja de bornes, de mayor espesor, ha sido mecanizada para alojar una junta de seguridad para garantizar la hermeticidad. Específicos prensa-cables permiten fijar el cable de alimentación, protegiéndolo de las vibraciones.

Motor eléctrico

Tipo asíncrono trifásico y monofásico. Diseñado para suministrar un par de arranque y unas curvas de par máximas adecuadas a las necesidades específicas de las máquinas vibrantes. Devanado aislado por medio de encapsulado al vacío hasta el tamaño 35, por medio del sistema "gota a gota" con resina clase H para aquellos tamaños superiores. El rotor es de aluminio fundido a presión (jaula de ardilla).

Carcasa

De aleación de aluminio de alta resistencia hasta el tamaño 30, en fundición esferoidal para los tamaños superiores. Diseño patentado que mejora la disipación del calor y disminuye la temperatura de trabajo a plena carga. En la carcasa se ha sacado un tornillo de puesta a tierra exterior como prescripto en la norma IEC/EN 60079-0.

Brida soporte rodamiento

Realizada en fundición esferoidal o gris. La geometría del proyecto ha sido estudiada y realizada para transmitir uniformemente la carga a la carcasa.

Rodamientos

De geometría particular, especialmente proyectada y realizada por Italtvibras, idóneos para soportar fuertes cargas tanto radiales como axiales.

Eje motor

De aleación de acero tratado (Recocido isotérmico) resistente a los grandes esfuerzos.

Masas excéntricas

Permiten una regulación continua de la fuerza centrífuga, tal regulación es facilitada por una escala graduada que indica la fuerza centrífuga expresada como un porcentaje de la fuerza centrífuga máxima. Un sistema patentado (patente N°MO98A000194), denominado ARS, impide errores de regulación de las masas.

Tapas masas

En aleación de aluminio.

Pintura

Tratamiento electroestático superficial a base de polvo epoxi poliéster polimerizado en horno a 200°C. Cabezal de niebla salina de 500 horas.

Otras características

La serie CDX se suministra sin prensa-cables, la rosca del prensa-cables es del tipo NPT.

Están disponibles también otras medidas de fijación, contactar con el servicio de ventas Italtvibras.

2 polos - 3000/3600 rpm

	Descripción				Características mecánicas								Características eléctricas							
	Código	Tipo	TAM	Certificaciones 	Momento estático* kgmm		Fuerza centrífuga				Peso kg		Potencia absorb. max W		Potencia nominal (rend.) W		Corriente max A			
					50 Hz	60 Hz	50 Hz	60 Hz	50 Hz	60 Hz	50 Hz	60 Hz	50 Hz	60 Hz	50 Hz	60 Hz	50 Hz	60 Hz	50 Hz	60 Hz
trifásico	600384	CDX 3/300-G/D	10	•	30.1	20.4	304	297	2.98	2.91	11.5	11.0	260	270	180	190	0.60	0.50	3.47	4.20
	600385	CDX 3/500-G/D	20	•	49.9	32.4	503	471	4.93	4.62	17.0	16.0	450	500	330	390	0.80	0.75	4.21	4.80
	600387	CDX 3/800-G/D	30	•	78.0	52.0	785	754	7.70	7.40	23.3	22.4	650	685	500	520	1.10	1.00	3.83	6.00
	600389	CDX 3/1100-G/D	35	• • • •	110	73.0	1105	1061	10.8	10.4	34.0	33.0	600	710	480	550	0.90	0.93	4.78	4.96
	600437	CDX 3/1500-G/D	40	• • •	161	111	1625	1602	15.9	17.7	56.1	53.6	1000	1200	850	925	1.62	1.72	6.00	6.32
	600317	CDX 3/2100-G/D	50	• • •	209	144	2114	2080	20.7	20.4	62.0	60.7	1000	1260	900	1095	1.71	1.85	6.95	7.19
	600320	CDX 3/2300-G/D	60	• • • •	222	159	2236	2300	21.9	22.5	82.5	79.5	2000	2200	1500	1606	3.23	3.20	7.47	8.60
	600323	CDX 3/3200-G/D	70	• • • •	344	215	3457	3112	33.9	30.5	108	104	3100	3250	2570	2570	5.23	5.00	6.37	8.00
	600486	CDX 3/4700-G/D	80	• • •	469	329	4710	4760	46.2	46.7	144	139	4500	4500	3680	3680	7.13	6.60	6.53	7.00
monofásica	600384	CDX 3/300-G/D	10	•	30.1	20.4	304	297	2.98	2.91	11.5	11.0	280	280	180	200	1.25	2.40	2.48	3.52
	600385	CDX 3/500-G/D	20	•	49.9	32.4	503	471	4.93	4.62	17.0	16.0	500	500	340	350	2.30	4.50	3.35	4.22
	600387	CDX 3/800-G/D	30	•	78.0	52.0	785	754	7.70	7.40	23.3	22.4	700	750	450	500	3.25	7.00	4.00	4.14

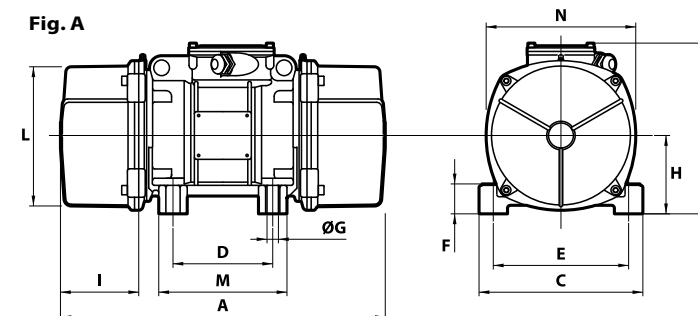
* Momento dinámico = 2 x momento estático. I_a/I_n = relación entre corriente de arranque y corriente máxima.

2 polos - 3000/3600 rpm

	Tipo	Dimensiones (mm)														Condensador (µF)		Rosca prensacable no suministrada
		Figura	A	B	C	D	E	Orific.		F	H	I	L	M	N	220 V 50 Hz	115 V 60 Hz	
trifásico	CDX 3/300-G/D	A	255	191	152	90	125	13	4	28	77.5	54	130	128	150	-	-	NPT 1/2"
	CDX 3/500-G/D	A	288	218	167	105	140	13	4	30	90	65	150	140	175	-	-	NPT 1/2"
	CDX 3/800-G/D	A	314	230.5	205	120	170	17	4	45	102	66	177	162	200	-	-	NPT 1/2"
	CDX 3/1100-G/D	A	362	248.5	210	120	170	17	4	52	112	76	192	160	218	-	-	NPT 3/4"
	CDX 3/1500-G/D	A	468	278.5	235	140	190	17	4	65	116	108	210	185	225	-	-	NPT 3/4"
	CDX 3/2100-G/D	A	520	278.5	235	140	190	22	4	65	116	134	210	185	225	-	-	NPT 3/4"
	CDX 3/2300-G/D	A	572	312	270	155	225	22	4	52	135	146	238.5	200	253	-	-	NPT 3/4"
	CDX 3/3200-G/D	A	594	342.5	310	155	255	23.5	4	65	155	137	279	210	295	-	-	NPT 3/4"
	CDX 3/4700-G/D	A	630	367	335	180	280	26	4	70	175	150	303	235	320	-	-	NPT 3/4"
monofásica	CDX 3/300-G/D	A	255	191	152	90	125	13	4	28	77.5	54	130	128	150	16	25	NPT 1/2"
	CDX 3/500-G/D	A	288	218	167	105	140	13	4	30	90	65	150	140	175	12.5	50	NPT 1/2"
	CDX 3/800-G/D	A	314	230.5	205	120	170	17	4	45	102	66	177	162	200	25	90	NPT 1/2"

Están disponibles también otras medidas de fijación, contactar con el servicio de ventas Italtibras.

Fig. A



4 polos - 1500/1800 rpm

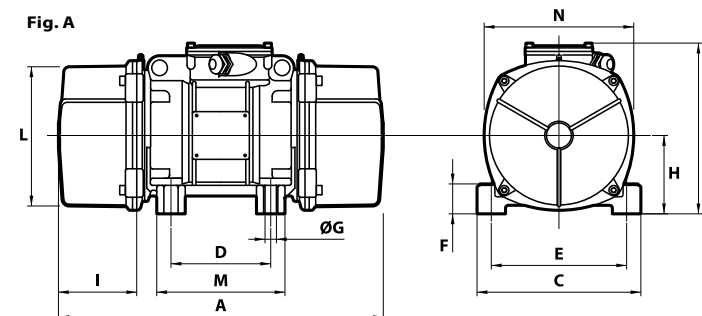
	Tipo	Dimensiones (mm)														Condensador (µF)		Rosca prensacable no suministrada
		Figura	A	B	C	D	E	Orific.		F	H	I	L	M	N	220 V 50 Hz	115 V 60 Hz	
trifásico	CDX 15/200-G/D	A	301	191	152	90	125	13	4	28	77.5	77	130	128	150	-	-	NPT 1/2"
	CDX 15/400-G/D	A	350	218	167	105	140	13	4	30	90	96	150	140	175	-	-	NPT 1/2"
	CDX 15/550-G/D	A	392	218	167	105	140	13	4	30	90	117	150	140	175	-	-	NPT 1/2"
	CDX 15/700-G/D	A	394	230.5	205	120	170	17	4	45	102	106	177	162	200	-	-	NPT 1/2"
	CDX 15/1100-G/D	A	446	248.5	210	120	170	17	4	52	112	118	192	160	218	-	-	NPT 3/4"
	CDX 15/1410-G/D	A	468	278.5	235	140	190	17	4	65	116	108	210	185	225	-	-	NPT 3/4"
	CDX 15/1710-G/D	A	520	278.5	235	140	190	22	4	65	116	134	210	185	225	-	-	NPT 3/4"
	CDX 15/2000-G/D	A	594 (50Hz) 520 (60Hz)	278.5	235	140	190	22	4	65	116	171 (50Hz) 134 (60Hz)	210	185	225	-	-	NPT 3/4"
	CDX 15/2410-G/D	A	572	312	270	155	225	22	4	52	135	146	238.5	200	253	-	-	NPT 3/4"
	CDX 15/3810-G/D	A	594	342.5	310	155	255	23.5	4	65	155	137	279	210	295	-	-	NPT 3/4"
	CDX 15/5010-G/D	A	630	367	335	180	280	26	4	70	175	150	303	235	320	-	-	NPT 3/4"

monofásica	CDX 15/200-G/D	A	301	191	152	90	125	13	4	28	77.5	77	130	128	150	5	25	NPT 1/2"
	CDX 15/400-G/D	A	350	218	167	105	140	13	4	30	90	96	150	140	175	32/12	35	NPT 1/2"
	CDX 15/550-G/D	A	392	218	167	105	140	13	4	30	90	117	150	140	175	32/12	40/35	NPT 1/2"
	CDX 15/700-G/D	A	394	230.5	205	120	170	17	4	45	102	106	177	162	200	96/16	160/40	NPT 1/2"

○ Condensador de arranque / Condensador de régimen.

Están disponibles también otras medidas de fijación, contactar con el servicio de ventas Italvibras.

Fig. A



6 polos - 1000/1200 rpm

	Descripción				Características mecánicas								Características eléctricas							
	Código	Tipo	TAM	Certificaciones	Momento estático* kgmm		Fuerza centrífuga				Peso kg		Potencia absorb. max W		Potencia nominal (rend.) W		Corriente max A			
					50 Hz	60 Hz	50 Hz	60 Hz	50 Hz	60 Hz	50 Hz	60 Hz	50 Hz	60 Hz	50 Hz	60 Hz	50 Hz	60 Hz	400 V 50 Hz	460 V 60 Hz
trifásico	602315	CDX 10/40-G/D	10	•	30.1	30.1	35.0	49.0	0.331	0.476	11.5	11.5	120	135	50	90	0.30	0.30	1.90	2.07
	602316	CDX 10/100-G/D	10	•	84.2	84.2	94.3	136	0.925	1.33	14.0	14.0	120	135	50	90	0.30	0.30	1.90	2.07
	602317	CDX 10/200-G/D	20	•	163	163	183	264	1.80	2.59	21.4	21.4	185	205	100	120	0.50	0.50	2.72	3.10
	602318	CDX 10/310-G/D	30	•	286	209	321	338	3.15	3.32	30.3	29.0	350	380	220	270	0.72	0.68	2.63	2.79
	602320	CDX 10/550-G/D	35	• • • •	457	457	512	737	5.02	7.23	47.5	47.5	300	310	220	230	0.57	0.61	3.89	3.77
	602325	CDX 10/810-G/D	40	• • •	723	561	809	905	7.94	8.88	70.7	65.4	570	680	370	442	1.24	1.30	4.00	3.69
	602274	CDX 10/1110-G/D	50	• • •	1012	715	1132	1151	11.1	11.3	79.0	72.0	700	870	483	548	1.52	1.65	4.15	4.24
	602277	CDX 10/1610-G/D	60	• • • •	1464	962	1638	1549	16.1	15.2	109	98.0	1040	1250	738	913	2.09	2.10	4.93	5.24
	602280	CDX 10/2610-G/D	70	• • • •	2326	1706	2601	2747	25.5	26.9	144	130	1725	1800	1470	1470	3.80	3.70	5.40	6.03
	602365	CDX 10/3810-G/D	80	• • •	3422	2380	3826	3831	37.5	37.6	200	182	2100	2300	1700	1850	4.75	4.75	4.19	4.67
602201	CDX 10/22000-G	110	• •	20025	12553	22386	20208	220	198	928	898	15600	19000	11800	14700	25.2	25.5	5.70	5.88	

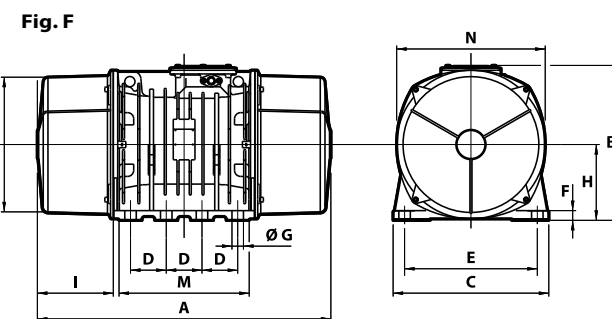
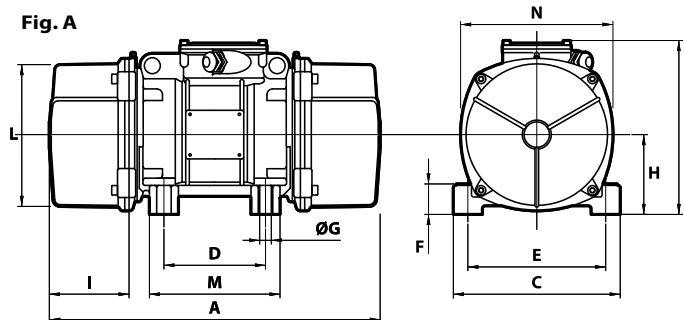
8 polos - 750/900 rpm

	Descripción				Características mecánicas								Características eléctricas							
	Código	Tipo	TAM	Certificaciones	Momento estático* kgmm		Fuerza centrífuga				Peso kg		Potencia absorb. max W		Potencia nominal (rend.) W		Corriente max A			
					50 Hz	60 Hz	50 Hz	60 Hz	50 Hz	60 Hz	50 Hz	60 Hz	50 Hz	60 Hz	50 Hz	60 Hz	50 Hz	60 Hz	400 V 50 Hz	460 V 60 Hz
trifásico	602576	CDX 075/150-G/D	20	•	163	163	104	149	1.02	1.46	21.4	21.4	230	250	110	120	0.85	0.76	2.13	2.11
	602577	CDX 075/250-G/D	30	•	286	286	181	260	1.76	2.55	30.3	30.3	350	380	190	210	1.10	1.05	2.03	2.29
	602578	CDX 075/400-G/D	35	• • • •	457	457	288	415	2.83	4.07	47.5	47.5	300	300	150	150	0.57	0.58	2.47	2.50
	602581	CDX 075/660-G/D	40	• • •	723	723	456	656	4.47	6.44	70.7	70.7	340	340	184	184	0.87	0.90	2.87	3.11
	602552	CDX 075/910-G/D	50	• • •	1012	1012	637	917	6.25	9.00	77.0	77.0	420	500	231	260	1.00	1.10	2.91	2.91
	602555	CDX 075/1310-G/D	60	• • • •	1464	1464	922	1327	9.04	13.0	109	109	750	850	480	560	1.52	1.90	3.68	3.05
	602558	CDX 075/2110-G/D	70	• • • •	2326	2326	1463	2107	14.4	20.7	144	144	1480	1500	1036	1100	3.52	3.45	3.58	3.91
	602602	CDX 075/3110-G/D	80	• • •	3421	3421	2152	3099	21.1	30.4	196	196	1850	2100	1320	1400	4.85	5.00	4.21	4.70
	602513	CDX 075/22000-G	110	• •	28633	24508	18005	22192	177	218	1015	981	10000	13000	8100	10300	21.4	22.0	6.97	5.50

* Momento dinámico = 2 x momento estático. I_a/I_n = relación entre corriente de arranque y corriente máxima.

6 polos - 1000/1200 rpm

trifásico	Tipo	Figura	Dimensiones (mm)													Rosca prensable no suministrada
			A	B	C	Orific.		øG	N°	F	H	I	L	M	N	
	CDX 10/40-G/D	A	255	191	152	90	125	13	4	28	77.5	54	130	128	150	NPT 1/2"
	CDX 10/100-G/D	A	301	191	152	90	125	13	4	28	77.5	77	130	128	150	NPT 1/2"
	CDX 10/200-G/D	A	350	218	167	105	140	13	4	30	90	96	150	140	175	NPT 1/2"
	CDX 10/310-G/D	A	394	230.5	205	120	170	17	4	45	102	106	177	162	200	NPT 1/2"
	CDX 10/550-G/D	A	446	248.5	210	120	170	17	4	52	112	118	192	160	218	NPT 3/4"
	CDX 10/810-G/D	A	520 (50Hz) 468 (60Hz)	278.5	235	140	190	17	4	65	116	134 (50Hz) 108 (60Hz)	210	185	225	NPT 3/4"
	CDX 10/1110-G/D	A	594 (50Hz) 520 (60Hz)	278.5	235	140	190	22	4	65	116	171 (50Hz) 134 (60Hz)	210	185	225	NPT 3/4"
	CDX 10/1610-G/D	A	634 (50Hz) 572 (60Hz)	312	270	155	225	22	4	52	135	177 (50Hz) 146 (60Hz)	238.5	200	253	NPT 3/4"
	CDX 10/2610-G/D	A	676	342.5	310	155	255	23.5	4	65	155	178	279	210	295	NPT 3/4"
	CDX 10/3810-G/D	A	734	367	335	180	280	25	4	70	175	202	303	235	320	NPT 3/4"
	CDX 10/22000-G	F	1150	607	610	140	520	45	8	38	297	297.5	542	510	582	NPT 1"



8 polos - 750/900 rpm

trifásico	Tipo	Figura	Dimensiones (mm)													Rosca prensable no suministrada
			A	B	C	Orific.		øG	N°	F	H	I	L	M	N	
	CDX 075/150-G/D	A	350	218	167	105	140	13	4	30	90	96	150	140	175	NPT 1/2"
	CDX 075/250-G/D	A	394	230.5	205	120	170	17	4	45	102	106	177	162	200	NPT 1/2"
	CDX 075/400-G/D	A	446	248.5	210	120	170	17	4	52	112	118	192	160	218	NPT 3/4"
	CDX 075/660-G/D	A	520	278.5	235	140	190	17	4	65	116	134	210	185	225	NPT 3/4"
	CDX 075/910-G/D	A	594	278.5	235	140	190	22	4	65	116	171	210	185	225	NPT 3/4"
	CDX 075/1310-G/D	A	634	312	270	155	225	22	4	52	135	177	238.5	200	253	NPT 3/4"
	CDX 075/2110-G/D	A	676	342.5	310	155	255	23.5	4	65	155	178	279	210	295	NPT 3/4"
	CDX 075/3110-G/D	A	734	367	335	180	280	25	4	70	175	202	303	235	320	NPT 3/4"
	CDX 075/22000-G	F	1150	607	610	140	520	45	8	38	297	297.5	542	510	582	NPT 1"

Están disponibles también otras medidas de fijación, contactar con el servicio de ventas Italvibras.