

## Caractéristiques techniques

### Alimentation

Tension triphasée de 48V à 690V, à 50Hz ou 60Hz ; fréquence variable de 20 Hz à la fréquence inscrite sur la plaque, à couple constant, avec variateur de fréquence.

### Polarité

4, 6 et 8 pôles.

### Conformité aux Directives Européennes

Basse Tension 2006/95/CE, ATEX 94/9/CE.

### Normes de référence

EN 60034-1, IEC/EN 61241-0, IEC/EN 61241-1.

### Fonctionnement

Service continu (S1) au maximum de la force centrifuge et de la puissance électrique déclarées. Possibilité d'une utilisation par intermittence en fonction du type de motovibrateur et des conditions opérationnelles; pour des informations plus détaillées, s'adresser à l'assistance technique.

### Force centrifuge

La gamme s'étend jusqu'à 25000 Kgf. (245 KN), réglable de façon linéaire et continue avec variation de la position des masses excentriques.

### Protection mécanique

IP 66 selon IEC 529, EN 60529.

### Protection contre les impacts

IK 08 selon IEC 68, EN 50102.

### Classe d'isolation

Classe F (155°C), classe H (180°C) sur demande.

### Tropicalisation

Standard sur tous les motovibrateurs avec système « goutte à goutte ».

### Température ambiante

De -20°C à +40°C, sur demande pour des températures supérieures ou inférieures.

### Protection thermique du motovibrateur

Avec thermo détecteurs à thermistors PTC 130°C (DIN 44081-44082) de série à partir de la grandeur 70, sur demande sur les grandeurs inférieures. Sur demande, thermistors à d'autres températures et radiateurs anti-condensation.

### Fixation du motovibrateur

Dans toutes les positions, sans aucune limite.

### Lubrification

Tous les motovibrateurs sont correctement lubrifiés en usine et ne nécessitent pas de lubrification ultérieure lors d'une utilisation dans des conditions normales (lubrification «FOR LIFE»).

Dans des conditions opérationnelles particulièrement lourdes, il est possible d'appliquer la méthode de re-lubrification périodique.

### Bornier

De grande taille pour faciliter le raccordement électrique. Des presses fils profilés spéciaux permettent de fixer le câble d'alimentation en le protégeant des vibrations.

### Moteur électrique

Asynchrone triphasé. Conçu pour les plus grands couples de bobinage et des courbes de couple adaptées aux exigences spécifiques des machines vibrantes. Bobinage isolé grâce au système « goutte à goutte » avec résine classe H. Le rotor est de type moulé sous pression en aluminium (cage d'écureuil).

### Carcasse

En fonte sphéroïdale. Grande robustesse et élasticité garanties. Forme brevetée qui améliore la dispersion de la chaleur et diminue la température de régime à charge pleine.

### Flasque porte roulement

Réalisé en fonte sphéroïdale. La géométrie du projet a été conçue et réalisée pour que la charge de la carcasse se transmette de façon uniforme.

### Roulements

Exécution à géométrie particulière, spécialement conçus et réalisés pour Italvibras ; capables de supporter de fortes charges aussi bien radiales qu'axiales.

### Arbre moteur

En alliage d'acier traité (traitement isotherme), résistant aux fortes sollicitations.

### Masses excentriques

Elles permettent un réglage continu de la force centrifuge. Ce réglage est facilité par une échelle graduée qui exprime la force centrifuge en pourcentage de la force centrifuge maximale. Un système breveté (brevet N°MO98A000194), appelé ARS, permet d'éviter les erreurs de réglage.

### Couvercles masses

En alliage d'aluminium, démontables pour permettre leur démontage en direction radiale. Des motovibrateurs avec 1 ou 2 couvercles démontables sont disponibles sur demande.

### Vernissage

Traitement électrostatique superficiel à base de poudre époxy polyester polymérisée au four à 200°C. Test brouillard salin 500 heures.

### Revêtement inox

Sur demande disponible en revêtement inox anticorrosion AISI 316 L en résine polyuréthane.

**Sont disponibles aussi des entraxes différents de fixation, contacter le service commercial Italvibras.**

## 4 pôles - 1500/1800 rpm

	Description					Caractéristiques mécaniques						Caractéristiques électriques							
	Code	Type	GR	 II2D Classe temp.		Moment statique*		Force centrifuge				Poids		Puissance absorb. max		Courant max		I <sub>a</sub> /I <sub>N</sub>	
						50 Hz	60 Hz	50 Hz	60 Hz	50 Hz	60 Hz	50 Hz	60 Hz	50 Hz	60 Hz	400 V 50 Hz	460 V 60 Hz	50 Hz	60 Hz
Triphasés	601219	MVSI 15/1710-S02-TS	50	•	150°C	715	485	<b>1798</b>	<b>1757</b>	<b>17.6</b>	<b>17.2</b>	57.0	54.5	1100	1200	2.00	1.90	4.29	4.89
	601267	MVSI 15/2000-S02-TS	50	•	170°C	817	561	<b>2054</b>	<b>2033</b>	<b>20.1</b>	<b>19.9</b>	62.0	58.0	1350	1450	2.50	2.30	4.30	4.90
	601221	MVSI 15/3810-S02-TS	70	•	135°C	1526	1034	<b>3840</b>	<b>3744</b>	<b>37.7</b>	<b>36.7</b>	119	110	2200	2500	3.90	3.90	7.11	6.92
	601269	MVSI 15/4300-S02-TS	70	•	135°C	1720	1173	<b>4326</b>	<b>4250</b>	<b>42.4</b>	<b>41.7</b>	123	117	2500	2800	4.80	4.65	5.90	7.10
	601211	MVSI 15/5010-S02-TS	80	•	135°C	1990	1364	<b>5007</b>	<b>4941</b>	<b>49.1</b>	<b>48.5</b>	161	153	3600	3400	6.00	5.00	7.02	8.00
	601447	MVSI 15/6000-S02-TS	80	•	135°C	2248	1677	<b>5654</b>	<b>6075</b>	<b>55.5</b>	<b>59.6</b>	163.5	155	3600	3400	6.00	5.00	7.02	8.00
	601204	MVSI 15/9500-S02-TS	97	□	135°C	3346	2462	<b>8416</b>	<b>8916</b>	<b>82.6</b>	<b>87.5</b>	317	303	7500	8500	12.2	12.0	6.56	6.67

\* Moment dynamique = 2 x moment statique. □ Certification CSA su demande, avec cable alimentation inclus.  
I<sub>a</sub>/I<sub>N</sub> = rapport entre courant de démarrage et courant max.

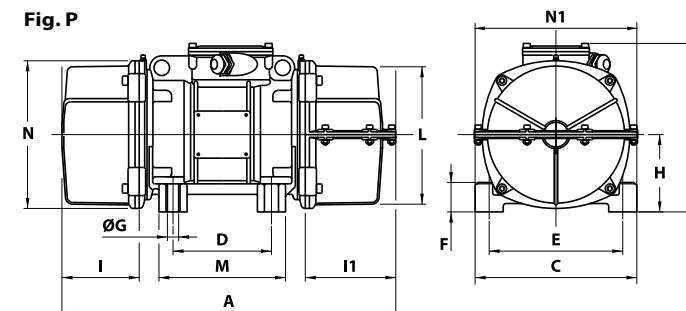
## 4 pôles - 1500/1800 rpm

### Caractéristiques dimensionnelles (mm)

Type	Figure	A		B	C	D	E	Trous				L	M	N	I1	N1	Serre-câbles	
		n. couvercles démontables 1	2					øG	N°	F	H							I
MVSI 15/1710-S02-TS	P	558	616	246	230	140	190	17	4	54	116	134	210	180	225	192	258	M25x1,5
MVSI 15/2000-S02-TS	P	595	616	246	230	140	190	17	4	54	116	171	210	180	225	192	258	M25x1,5
MVSI 15/3810-S02-TS	P	624	664	321	310	155	255	23.5	4	77	157	137	277	215	295	177	326	M25x1,5
MVSI 15/4300-S02-TS	P	665 (50Hz) 624 (60Hz)	664	321	310	155	255	23.5	4	77	157	178 (50Hz) 137 (60Hz)	277	215	295	177	326	M25x1,5
MVSI 15/5010-S02-TS	P	656	682	347	340	180	280	26	4	80	165	150	303	240	320	176	356	M32x1,5
MVSI 15/6000-S02-TS	P	656	682	347	340	180	280	26	4	80	165	150	303	240	320	176	356	M32x1,5
MVSI 15/9500-S02-TS	P	878	894	437	460	125	380	39	6	35	215	230	387	320	414	246	450	M32x1,5

Sont disponibles aussi des entraxes différents de fixation, contacter le service commercial Itavibras.

Fig. P



## 6 pôles - 1000/1200 rpm

	Description					Caractéristiques mécaniques						Caractéristiques électriques							
	Code	Type	GR	II2D Classe temp.	Ex	Moment statique*		Force centrifuge				Poids		Puissance absorb. max		Courant max		I <sub>a</sub> /I <sub>N</sub>	
						50 Hz	60 Hz	50 Hz	60 Hz	50 Hz	60 Hz	50 Hz	60 Hz	50 Hz	60 Hz	400 V 50 Hz	460 V 60 Hz	50 Hz	60 Hz
	kgmm		kg		kN		kg		W		A								
Triphasés	602381	MVSI 10/1110-S08-TS	50	•	135°C	1012	715	<b>1132</b>	<b>1151</b>	<b>11.1</b>	<b>11.3</b>	64.5	57.5	750	750	1.65	1.50	3.33	4.13
	602382	MVSI 10/1400-S08-TS	50	•	170°C	1274	904	<b>1424</b>	<b>1483</b>	<b>14.0</b>	<b>14.5</b>	78.5	71.5	950	1000	1.80	1.70	3.05	3.65
	602167	MVSI 10/2610-S02-TS	70	•	135°C	2326	1720	<b>2601</b>	<b>2747</b>	<b>25.5</b>	<b>26.9</b>	130	116	1960	2100	4.10	3.75	5.35	5.60
	602230	MVSI 10/3000-S02-TS	70	•	135°C	2690	1940	<b>3007</b>	<b>3124</b>	<b>29.5</b>	<b>30.6</b>	145	130	2200	2400	4.50	4.30	4.35	4.81
	602154	MVSI 10/3810-S02-TS	80	•	135°C	3422	2380	<b>3826</b>	<b>3831</b>	<b>37.5</b>	<b>37.6</b>	188	170	2500	3000	5.10	5.00	5.91	6.00
	602204	MVSI 10/4700-S02-TS	80	•	135°C	4206	2887	<b>4701</b>	<b>4648</b>	<b>46.1</b>	<b>46.0</b>	204	183	3200	3600	6.50	6.00	5.24	5.50
	602138	MVSI 10/5200-S02-TS	90	•	135°C	4658	3288	<b>5208</b>	<b>5293</b>	<b>51.1</b>	<b>51.9</b>	238	215	3800	4000	7.00	6.50	4.71	5.08
	602351	MVSI 10/5700-S02-TS	90	•	135°C	5044	3478	<b>5650</b>	<b>5600</b>	<b>55.4</b>	<b>54.9</b>	240	220	3800	4000	7.00	6.50	4.71	5.08
	602091	MVSI 10/6500-S02-TS	90	•	135°C	5838	4055	<b>6527</b>	<b>6529</b>	<b>64.0</b>	<b>64.0</b>	268	258	4300	5000	8.20	8.10	4.51	5.83
	602092	MVSI 10/8000-S90-TS	95	□	135°C	7197	4967	<b>8046</b>	<b>7996</b>	<b>78.9</b>	<b>78.4</b>	315	277	7000	7500	12.6	11.3	4.59	5.58
	602093	MVSI 10/9000-S90-TS	95	□	135°C	7752	5385	<b>8666</b>	<b>8669</b>	<b>85.0</b>	<b>85.0</b>	326	289	7500	8200	14.0	12.9	4.13	4.88
	602137	MVSI 10/10000-S02-TS	97	□	135°C	8673	5664	<b>9695</b>	<b>9117</b>	<b>95.1</b>	<b>89.4</b>	381	340	7600	8000	13.5	12.4	4.72	4.92
	602227	MVSI 10/13000-S02-TS	97	□	135°C	11510	8158	<b>12867</b>	<b>13130</b>	<b>126</b>	<b>129</b>	460	382	9600	10000	17.0	16.0	4.98	5.00
	602142	MVSI 10/15000-S02-TS	105	□	135°C	12662	8700	<b>14155</b>	<b>14004</b>	<b>139</b>	<b>137</b>	643	605	10600	11270	19.0	18.0	5.88	5.78
	602143	MVSI 10/17500-S02-TS	105	□	135°C	15500	10439	<b>17327</b>	<b>16804</b>	<b>170</b>	<b>165</b>	705	656	13000	19700	24.5	23.0	5.71	5.96
	602144	MVSI 10/22000-S90-TS	110	□	135°C	20025	12553	<b>22386</b>	<b>20208</b>	<b>220</b>	<b>198</b>	926	896	19000	19000	33.0	25.5	4.67	5.88
	602273	MVSI 10/25000-S90-TS	110	□	135°C	22364	14785	<b>25000</b>	<b>23800</b>	<b>245</b>	<b>233</b>	960	928	19000	19000	33.0	25.5	4.67	5.88

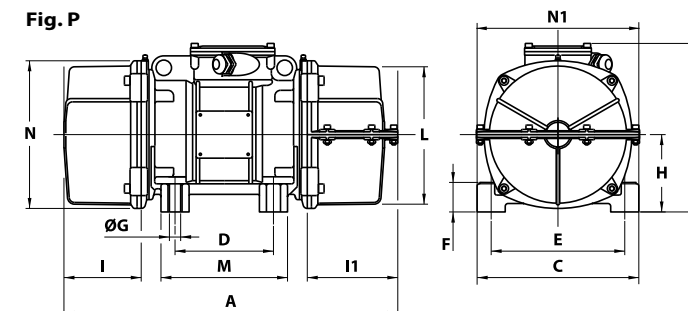
\* Moment dynamique = 2 x moment statique. □ Certification CSA su demande, avec cable alimentation inclus.  
I<sub>a</sub>/I<sub>N</sub> = rapport entre courant de démarrage et courant max.

## 6 pôles - 1000/1200 rpm

Triphasés	Type	Figure	A		Caractéristiques dimensionnelles (mm)														
			n. couvercles démontables 1	2	B	C	Trous								Serre-câbles				
					D	E	øG	N°	F	H	I	L	M	N	I1	N1			
	MVSI 10/1110-S08-TS	P	595 (50Hz) 558 (60Hz)	616	246	230	140	190	17	4	54	116	168 (50Hz) 134 (60Hz)	210	180	225	192	258	M25x1,5
	MVSI 10/1400-S08-TS	P	592	616	246	230	140	190	17	4	54	116	168	210	180	225	192	258	M25x1,5
	MVSI 10/2610-S02-TS	P	711	756	321	310	155	255	23.5	4	77	157	178	277	215	295	223	326	M25x1,5
	MVSI 10/3000-S02-TS	P	731	756	321	310	155	255	23.5	4	77	157	198	277	215	295	223	326	M25x1,5
	MVSI 10/3810-S02-TS	P	758	782	347	340	180	280	26	4	80	165	202	303	240	320	226	356	M32x1,5
	MVSI 10/4700-S02-TS	P	822	848	347	340	180	280	26	4	80	165	233	303	240	320	259	356	M32x1,5
	MVSI 10/5200-S02-TS	P	818	892	370	390	200	320	28	4	90	180	192	330	270	350	266	382	M32x1,5
	MVSI 10/5700-S02-TS	P	866	892	370	390	200	320	28	4	90	180	240	330	270	350	266	382	M32x1,5
	MVSI 10/6500-S02-TS	P	866	892	370	390	200	320	28	4	90	180	240	330	270	350	266	382	M32x1,5
	MVSI 10/8000-S90-TS	P	896	922	395	392	200	320	28	4	100	192	255	355	270	375	281	410	M32x1,5
	MVSI 10/9000-S90-TS	P	896	922	395	392	200	320	28	4	100	192	255	355	270	375	281	410	M32x1,5
	MVSI 10/10000-S02-TS	P	878	894	437	460	125	380	39	6	35	215	230	387	320	414	266	450	M32x1,5
	MVSI 10/13000-S02-TS	P	1017	1032	437	460	125	380	39	6	35	215	300	387	320	414	315	450	M32x1,5
	MVSI 10/15000-S02-TS	P	1030	1100	526	570	140	480	45	8	41	268	200	495	510	516	270	566	M32x1,5
	MVSI 10/17500-S02-TS	P	1070	1100	526	570	140	480	45	8	41	268	240	495	510	516	270	566	M32x1,5
	MVSI 10/22000-S90-TS	P	1175	1200	607	610	140	520	45	8	38	297	298	542	510	582	323	616	M32x1,5
	MVSI 10/25000-S90-TS	P	1175	1200	607	610	140	520	45	8	38	297	298	542	510	582	323	616	M32x1,5

Sont disponibles aussi des entraxes différents de fixation, contacter le service commercial Itavibras.

Fig. P



## 8 pôles - 750/900 rpm

	Description					Caractéristiques mécaniques						Caractéristiques électriques							
	Code	Type	GR	II2D Classe temp.	Ex	Moment statique*		Force centrifuge				Poids		Puissance absorb. max		Courant max		Ia/In	
						kgmm	kg	kg	kg	kg	kg	W	W	A	A	50 Hz	60 Hz		
	50 Hz	60 Hz	50 Hz	60 Hz	50 Hz	60 Hz	50 Hz	60 Hz	50 Hz	60 Hz	50 Hz	60 Hz	400 V 50 Hz	460 V 60 Hz	50 Hz	60 Hz			
Triphasés	602610	MVSI 075/910-S08-TS	50	•	120°C	1012	1012	<b>637</b>	<b>917</b>	<b>6.25</b>	<b>9.00</b>	67.0	67.0	400	500	1.40	1.30	2.38	2.85
	602891	MVSI 075/2110-S02-TS	70	•	135°C	2326	2326	<b>1463</b>	<b>2107</b>	<b>14.4</b>	<b>20.7</b>	130	130	1500	1790	4.10	4.20	3.55	2.95
	602884	MVSI 075/3110-S02-TS	80	•	135°C	3422	3422	<b>2152</b>	<b>3099</b>	<b>21.1</b>	<b>30.4</b>	188	188	2000	2300	5.40	5.20	3.98	4.62
	602515	MVSI 075/3800-S02-TS	80	•	135°C	4206	4206	<b>2645</b>	<b>3808</b>	<b>25.9</b>	<b>37.4</b>	204	204	2500	3000	6.00	6.00	4.00	4.20
	602862	MVSI 075/4200-S02-TS	90	•	135°C	4658	4658	<b>2930</b>	<b>4218</b>	<b>28.7</b>	<b>41.4</b>	238	238	2800	3350	6.50	6.50	3.84	4.00
	602826	MVSI 075/5300-S02-TS	90	•	135°C	5838	5838	<b>3672</b>	<b>5287</b>	<b>36.0</b>	<b>51.9</b>	268	268	4000	4300	8.20	7.85	3.87	5.35
	602827	MVSI 075/6500-S90-TS	95	□	135°C	7197	7197	<b>4526</b>	<b>6517</b>	<b>44.4</b>	<b>63.9</b>	315	315	4900	5800	9.90	9.50	3.04	3.26
	602551	MVSI 075/6800-S02-TS	97	□	135°C	7340	7340	<b>4616</b>	<b>6647</b>	<b>45.3</b>	<b>65.2</b>	330	330	5600	6000	10.5	10.0	3.12	3.30
	602870	MVSI 075/10000-S02-TS	97	□	135°C	12390	10973	<b>7792</b>	<b>9937</b>	<b>76.4</b>	<b>97.5</b>	438	419	6800	7450	13.2	12.0	3.33	3.92
	602871	MVSI 075/14000-S02-TS	105	□	135°C	17946	15500	<b>11285</b>	<b>14036</b>	<b>111</b>	<b>138</b>	702	680	9200	9600	21.0	19.5	4.99	5.44
	602872	MVSI 075/17000-S02-TS	105	□	135°C	21337	19064	<b>13418</b>	<b>17263</b>	<b>132</b>	<b>169</b>	755	711	10400	11140	22.0	20.0	5.50	5.90
	602873	MVSI 075/22000-S90-TS	110	□	135°C	28633	24508	<b>18005</b>	<b>22192</b>	<b>177</b>	<b>218</b>	1015	981	12500	16200	26.5	28.0	5.63	4.71

\* Moment dynamique = 2 x moment statique. □ Certification CSA su demande, avec cable alimentation inclus.

**Sont disponibles aussi des entraxes différents de fixation, contacter le service commercial Itavibras.**

## 8 pôles - 750/900 rpm

### Caractéristiques dimensionnelles (mm)

Triphasés	Type	Figure	A		B	C	D	E	Trous		F	H	I	L	M	N	I1	N1	Serre-câbles
			n. couvercles 1	démontables 2					øG	N°									
	MVSI 075/910-S08-TS	P	592	616	246	230	140	190	17	4	54	116	168	210	180	225	192	258	M25x1,5
	MVSI 075/2110-S02-TS	P	711	756	321	310	155	255	23.5	4	77	157	178	277	215	295	223	326	M25x1,5
	MVSI 075/3110-S02-TS	P	758	782	347	340	180	280	26	4	80	165	202	303	240	320	226	356	M32x1,5
	MVSI 075/3800-S02-TS	P	822	848	347	340	180	280	26	4	80	165	233	303	240	320	259	356	M32x1,5
	MVSI 075/4200-S02-TS	P	818	892	370	390	200	320	28	4	90	180	192	330	270	350	266	382	M32x1,5
	MVSI 075/5300-S02-TS	P	866	892	370	390	200	320	28	4	90	180	240	330	270	350	266	382	M32x1,5
	MVSI 075/6500-S90-TS	P	896	922	395	392	200	320	28	4	100	192	255	355	270	375	281	410	M32x1,5
	MVSI 075/6800-S02-TS	P	878	894	437	460	125	380	39	6	35	215	230	387	320	414	246	450	M32x1,5
	MVSI 075/10000-S02-TS	P	1017	1032	437	460	125	380	39	6	35	215	300	387	320	414	315	450	M32x1,5
	MVSI 075/14000-S02-TS	P	1070	1100	526	570	140	480	45	8	41	268	240	485	510	516	270	566	M32x1,5
	MVSI 075/17000-S02-TS	P	1150	1180	526	570	140	480	45	8	41	268	280	485	510	516	310	566	M32x1,5
	MVSI 075/22000-S90-TS	P	1175	1200	607	610	140	520	45	8	38	297	298	542	510	582	323	616	M32x1,5

Sont disponibles aussi des entraxes différents de fixation, contacter le service commercial Itavibras.

Fig. P

