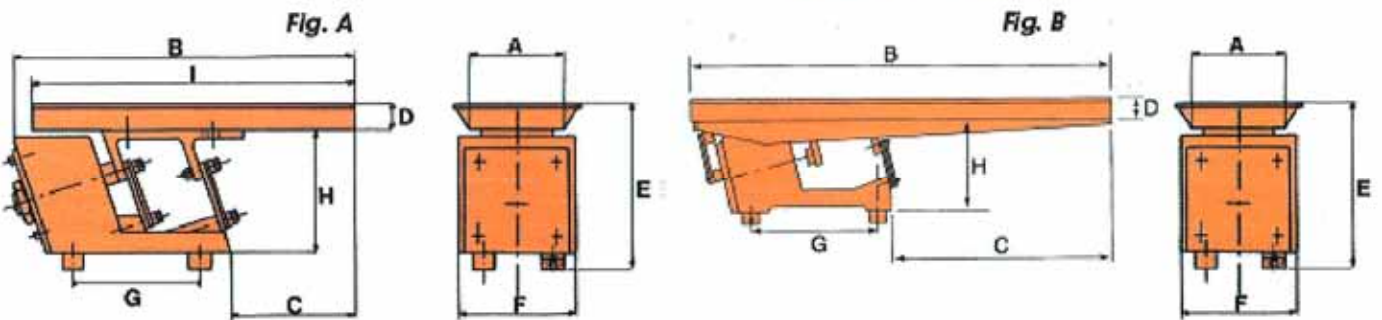
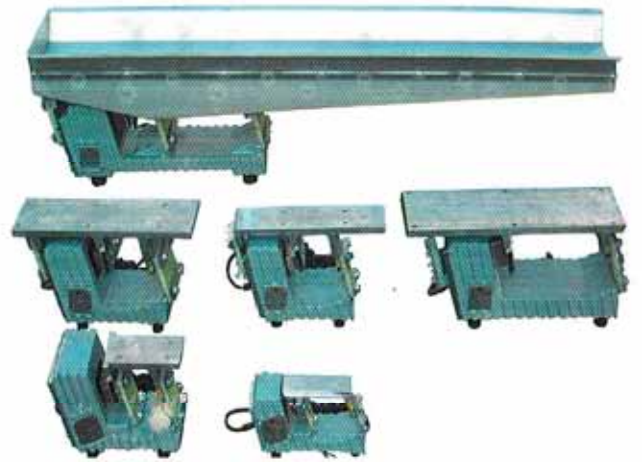


ALIMENTATEURS VIBRANTS ÉLECTROMAGNÉTIQUES

Série CVEM COMPLET

CVEM complet 230 V – 50/60 Hz
Monophasé – IP 67



Code	Type	Débit		Poids	Puissance	Dimensions (mm)									Fig
		T/H	A			Kg	VA	A	B	C	D	E	F	G	
707282	CVEM 25-M	1	0,23	6,3	48	50	365	132	40	164	78	160	99	300	A
707287	CVEM 50-M	3	0,48	18	140	120	576	285	48	228	135	145	158	550	B
707281	CVEM 50-MC	3	0,48	18	140	200	467	202	52	222	130	145	138	416	A
707292	CVEM 55-M	4	1,21	28	250	180	700	355	54	244	143	175	168	700	B
707298	CVEM 60-M	8	1,51	42	310	200	1200	715	58	280	143	290	168	1200	B
707299	CVEM 90-M	10	3,41	62	780	200	1500	905	58	300	172	410	186	1500	B

Débit mesuré pour du sable de densité 1,6.
Niveau sonore : 50 dB.

CVEM 25-M et CVEM 50-M : possibilité de fonctionnement en 6000 vib/mn. Tensions diverses sur demande.

Les vibrateurs électromagnétiques de la série CVEM sont utilisés pour l'alimentation, le dosage, le pesage, comptage... Ils sont alimentés en 220V - 50/60Hz monophasé et possèdent des contrôleurs permettant de varier le débit : CR 03 - CC 03. Fonction 0 - 10 Volts, commutation 3000/6000 Vib/mn, réglage mini et maxi des tensions et régulation stable en sortie (CC 03)

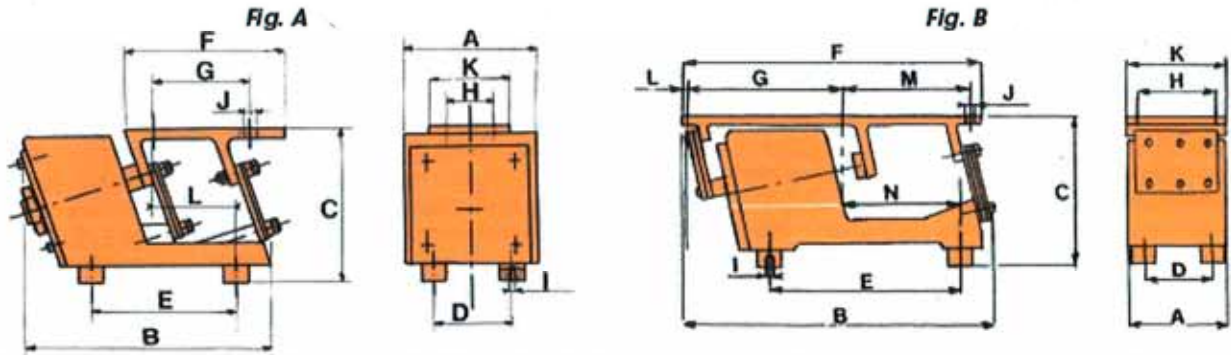
Les vibrateurs peuvent supporter un couloir de 1 à 20 kg. Ils peuvent être fournis pour des ambiances explosibles (EEX m, encapsulage m).



ALIMENTATEURS VIBRANTS ELECTROMAGNETIQUES

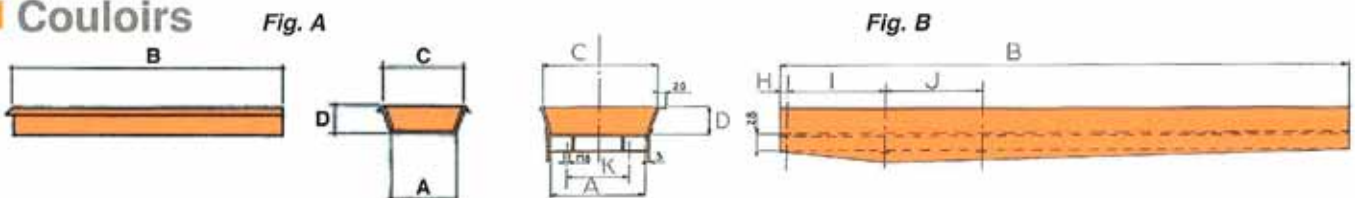
Série CVEM SANS COULOIR

CVEM sans couloir 230 V - 50/60 Hz MONOPHASÉ - IP67



Code	Type	Courant	Poids	Dimensions (mm)														Fig
				A	B	C	D	E	F	G	H	I	J	K	L	M	N	
707267	CVEM 25-M	0,23	5	78	233	124	50	160	135	60		M6	7	40	94			A
707272	CVEM 50-M	0,48	13	135	300	180	80	145	358		45	M8	9	80	112	140	125	B
707271	CVEM 50-MC	0,48	14	135	265	160	80	145	150	96	45	M8	9	78	80			A
707277	CVEM 55-M	1,21	20	143	360	190	100	175	405	160	80	M8	9	117	8	160	144	B
707278	CVEM 60-M	1,51	27	143	480	190	100	290	480	220	127	M8	9	143	15	220	215	B
707279	CVEM 90-M	3,41	42	172	610	214	100	410	572	235	154	M8	9	171	12	235	310	B

Couloirs



Code	Type	Vibrateur	Dimensions (mm)										Poids KG	Fig		
			A	B	C	D	H	I	J	K	O					
707305	A1-25M	CVEM 25-M	100	250	120	39									1,2	A
707315	A2-25M	CVEM 25-M	50	300	75	40									1,4	A
707325	A3-25M	CVEM 25-M	50	400	80	36									1,6	A
707335	A1-50M	CVEM 50-M	120	500	160	48									3,6	A
707345	A2-50M	CVEM 50-M	120	550	160	48									4,2	A
707355	A3-50M	CVEM 50-M	150	600	180	48									5,2	A
707365	A1-55M	CVEM 55-M	150	700	180	48									6	A
707375	A2-55M	CVEM 55-M	180	700	220	58									7,3	A
707385	A3-55M	CVEM 55-M	200	800	240	60									9,6	A
707395	A4-55M	CVEM 55-M	200	900	240	60									10,8	A
707420	A1-60M	CVEM 60-M	250	1000	300	60	15	220	220	127	M8	15				B
707440	A2-60M	CVEM 60-M	200	1200	240	60	15	220	220	127	M8	16,6				B
707460	A1-90M	CVEM 90-M	250	1300	300	60	12	235	235	154	M8	19,4				B
707480	A2-90M	CVEM 90-M	200	1500	240	60	12	235	235	154	M8	20				B

CR 03

Tension stabilisée en sortie 230 V :
50/60 Hz
Butées mini et maxi
Protection thermique
Contacts externes

TYPE	LONG	LARG	PROF
CR 03	170	105	80
CC 03	170	135	85
CV 10	262	202	140
CV 20	352	202	140
CV 40	352	274	140
MFS 168	205	90	140

CC 03 et CV

Tensions d'alimentation : 230V ou 400V
50/60 Hz
protections : de 5 à 40 A
Butées et rampes d'accélération réglables
Potentiomètre : manuel ou automatique

Autres fonctions, nous consulter



MFS 168

Ces appareils génèrent une fréquence de sortie indépendante du secteur. La fréquence de vibration optimale pour le convoyeur est réglée manuellement ou automatiquement en mode régulation. Puissance de fonctionnement constante. Consignes externes : 0-10V - 4/20mA. Capteurs de niveau, capteur d'accélération.

Exemples d'application :



Transport CVEM

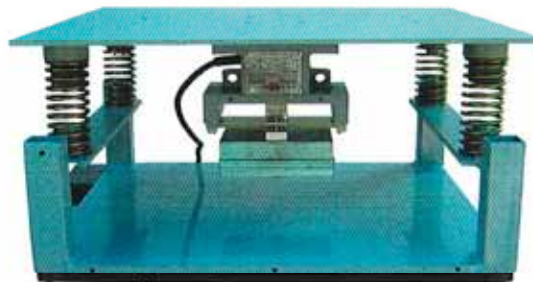


Table avec VEC



Montage CVEM

Transport

Dosage

Séparation

Décolmatage

Tassage