

Caratteristiche tecniche

Alimentazione

Tensione trifase da 24V a 690V (limite a 600V per le certificazioni UL e CSA), a 50Hz o 60Hz, oppure monofase 100-130V a 60Hz e 200-240V a 50Hz; frequenza variabile da 20Hz alla frequenza di targa, a coppia costante, con variatore di frequenza.

Polarità

2, 4, 6 e 8 poli.

Norme e Direttive di riferimento

Si vedano tabelle di seguito.

Controlli

I componenti che influiscono sul modo di protezione sono accuratamente controllati al 100% con registrazione.

Funzionamento

Servizio continuo (S1) al massimo della forza centrifuga e della potenza elettrica dichiarate. Possibili anche servizi intermittenti in funzione del tipo di motovibratore e delle condizioni operative, per informazioni dettagliate rivolgersi all'assistenza tecnica.

Forza centrifuga

Gamma estesa fino a 22400 Kgf. (220 KN), regolabile in modo lineare continuo con variazione della posizione delle masse eccentriche.

Protezione meccanica

IP 66 secondo IEC 529, EN 60529.

Protezione agli urti

IK 08 secondo IEC 68, EN 50102.

Classe d'isolamento

Classe F (155°C).

Tropicalizzazione

Standard su tutti i motovibratori, con incapsulaggio sotto vuoto fino alla gr. 35, con sistema "goccia a goccia" per le grandezze superiori.

Temperatura ambiente

Da -10°C a +40°C.

Protezione termica del motovibratore

Con termoswitch a 130°C di serie su tutta la gamma CDX, oppure, a richiesta, con termorelatori a termistori PTC 130°C (DIN 44081-44082).

Fissaggio del motovibratore

In tutte le posizioni e quindi senza limitazione alcuna.

Lubrificazione

Tutti i motovibratori sono lubrificati correttamente in fabbrica e non necessitano di alcuna ulteriore lubrificazione all'atto dell'utilizzo in condizioni operative normali (lubrificazione "FOR LIFE"). In condizioni operative particolarmente gravose, dalla gr. 40, si può applicare il metodo di rilubrificazione periodica.

Scatola morsettiera

Di ampia dimensione per facilitare il collegamento elettrico. Il coperchio morsettiera, di spessore maggiorato, è lavorato per garantire la tenuta con giunto antifiamma. Speciali pressafili sagomati consentono di fissare il cavo di alimentazione, proteggendolo dalle vibrazioni.

Motore elettrico

Tipo asincrono trifase e monofase. Progettato per massime coppie di avviamento e curve di coppia adatte alle specifiche richieste delle macchine vibranti. Avvolgimento isolato tramite incapsulaggio sottovuoto fino alla gr. 35; tramite sistema "goccia a goccia" con resina classe H per le grandezze superiori. Il rotore è di tipo pressofuso in alluminio (gabbia di scoiattolo).

Carcassa

In lega di alluminio ad alta resistenza fino alla grandezza 30, in ghisa sferoidale per le grandezze superiori. Forma brevettata che migliora la dispersione del calore ed abbassa la temperatura di regime a pieno carico. Sulla carcassa è ricavata una vite di messa a terra esterna come prescritto nella norma IEC/EN 60079-0.

Flangia portacuscinetto

Realizzata in ghisa sferoidale o grigia. La geometria del progetto è stata studiata e realizzata per trasmettere il carico alla carcassa in modo uniforme.

Cuscinetti

In esecuzione a geometria particolare, appositamente progettata e realizzata per Italvibras, idonei a sopportare forti carichi sia radiali che assiali.

Albero motore

In lega di acciaio trattato (Bonifica isotermica) resistente alle alte sollecitazioni.

Masse eccentriche

Consentono una regolazione continua della forza centrifuga, tale regolazione è agevolata da una scala graduata che esprime la forza centrifuga in percentuale della forza centrifuga massima.

Un sistema brevettato (brevetto N°MO98A000194), denominato ARS, impedisce errori di regolazione.

Coperchi masse

In lega d'alluminio.

Verniciatura

Trattamento elettrostatico superficiale a base di polvere epossipoliestere polimerizzata in forno a 200°C. Testata in nebbia salina per 500 ore.

Altre caratteristiche

La serie CDX è fornita senza pressacavo, la filettatura per il pressacavo è di tipo NPT.

Sono disponibili anche altri interessi di fissaggio, contattare il servizio vendite di Italvibras.

2 poli - 3000/3600 rpm

	Descrizione				Caratteristiche meccaniche								Caratteristiche elettriche							
	Codice	Tipo	GR	Certificazioni ● ● ● ● ● ●	Momento statico* kgmm		Forza centrifuga				Peso kg		Potenza ass. max W		Potenza nomin. (resa) W		Corrente max A			
					50 Hz	60 Hz	50 Hz	60 Hz	50 Hz	60 Hz	50 Hz	60 Hz	50 Hz	60 Hz	50 Hz	60 Hz	50 Hz	60 Hz	50 Hz	60 Hz
trifase	600384	CDX 3/300-G/D	10	●	30.1	20.4	304	297	2.98	2.91	11.5	11.0	260	270	180	190	0.60	0.50	3.47	4.20
	600385	CDX 3/500-G/D	20	●	49.9	32.4	503	471	4.93	4.62	17.0	16.0	450	500	330	390	0.80	0.75	4.21	4.80
	600387	CDX 3/800-G/D	30	●	78.0	52.0	785	754	7.70	7.40	23.3	22.4	650	685	500	520	1.10	1.00	3.83	6.00
	600389	CDX 3/1100-G/D	35	● ● ● ●	110	73.0	1105	1061	10.8	10.4	34.0	33.0	600	710	480	550	0.90	0.93	4.78	4.96
	600437	CDX 3/1500-G/D	40	● ● ●	161	111	1625	1602	15.9	17.7	56.1	53.6	1000	1200	850	925	1.62	1.72	6.00	6.32
	600317	CDX 3/2100-G/D	50	● ● ●	209	144	2114	2080	20.7	20.4	62.0	60.7	1000	1260	900	1095	1.71	1.85	6.95	7.19
	600320	CDX 3/2300-G/D	60	● ● ● ●	222	159	2236	2300	21.9	22.5	82.5	79.5	2000	2200	1500	1606	3.23	3.20	7.47	8.60
	600323	CDX 3/3200-G/D	70	● ● ● ●	344	215	3457	3112	33.9	30.5	108	104	3100	3250	2570	2570	5.23	5.00	6.37	8.00
	600486	CDX 3/4700-G/D	80	● ● ●	469	329	4710	4760	46.2	46.7	144	139	4500	4500	3680	3680	7.13	6.60	6.53	7.00
																	220 V 50 Hz	115 V 60 Hz		
monofase	600384	CDX 3/300-G/D	10	●	30.1	20.4	304	297	2.98	2.91	11.5	11.0	280	280	180	200	1.25	2.40	2.48	3.52
	600385	CDX 3/500-G/D	20	●	49.9	32.4	503	471	4.93	4.62	17.0	16.0	500	500	340	350	2.30	4.50	3.35	4.22
	600387	CDX 3/800-G/D	30	●	78.0	52.0	785	754	7.70	7.40	23.3	22.4	700	750	450	500	3.25	7.00	4.00	4.14

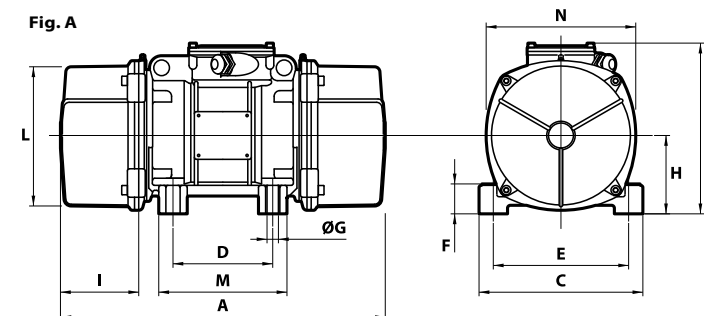
* Momento dinamico = 2 x momento statico. I_a/I_n = rapporto fra corrente di avviamento e corrente max.

2 poli - 3000/3600 rpm

	Tipo	Caratteristiche dimensionali (mm)														Condensatore (µF)		Filettatura pressocavo (non fornito)
		Fig.	A	B	C	D	E	Fori		F	H	I	L	M	N	220 V 50 Hz	115 V 60 Hz	
trifase	CDX 3/300-G/D	A	255	191	152	90	125	13	4	28	77.5	54	130	128	150	-	-	NPT 1/2"
	CDX 3/500-G/D	A	288	218	167	105	140	13	4	30	90	65	150	140	175	-	-	NPT 1/2"
	CDX 3/800-G/D	A	314	230.5	205	120	170	17	4	45	102	66	177	162	200	-	-	NPT 1/2"
	CDX 3/1100-G/D	A	362	248.5	210	120	170	17	4	52	112	76	192	160	218	-	-	NPT 3/4"
	CDX 3/1500-G/D	A	468	278.5	235	140	190	17	4	65	116	108	210	185	225	-	-	NPT 3/4"
	CDX 3/2100-G/D	A	520	278.5	235	140	190	22	4	65	116	134	210	185	225	-	-	NPT 3/4"
	CDX 3/2300-G/D	A	572	312	270	155	225	22	4	52	135	146	238.5	200	253	-	-	NPT 3/4"
	CDX 3/3200-G/D	A	594	342.5	310	155	255	23.5	4	65	155	137	279	210	295	-	-	NPT 3/4"
	CDX 3/4700-G/D	A	630	367	335	180	280	26	4	70	175	150	303	235	320	-	-	NPT 3/4"
monofase	CDX 3/300-G/D	A	255	191	152	90	125	13	4	28	77.5	54	130	128	150	16	25	NPT 1/2"
	CDX 3/500-G/D	A	288	218	167	105	140	13	4	30	90	65	150	140	175	12.5	50	NPT 1/2"
	CDX 3/800-G/D	A	314	230.5	205	120	170	17	4	45	102	66	177	162	200	25	90	NPT 1/2"

Sono disponibili anche altri interassi di fissaggio, contattare il servizio vendite di Italtibras.

Fig. A



4 poli - 1500/1800 rpm

	Descrizione				Caratteristiche meccaniche								Caratteristiche elettriche							
	Codice	Tipo	GR	Certificazioni ● ● ● ● ● ●	Momento statico* kgmm		Forza centrifuga				Peso kg		Potenza ass. max W		Potenza nomin. (resa) W		Corrente max A			
					50 Hz	60 Hz	50 Hz	60 Hz	50 Hz	60 Hz	50 Hz	60 Hz	50 Hz	60 Hz	50 Hz	60 Hz	50 Hz	60 Hz	50 Hz	60 Hz
trifase	601409	CDX 15/200-G/D	10	●	84.2	58.8	213	214	2.09	2.10	14.0	13.0	170	170	95	95	0.41	0.40	2.34	2.75
	601410	CDX 15/400-G/D	20	●	163	113	412	411	4.04	4.03	21.4	20.0	300	350	215	275	0.60	0.60	3.33	3.50
	601411	CDX 15/550-G/D	20	●	219	163	552	592	5.42	5.81	22.8	21.4	300	350	215	275	0.60	0.60	3.33	3.50
	601412	CDX 15/700-G/D	30	●	286	209	720	760	7.06	7.46	30.3	29.0	525	665	380	490	0.92	0.98	3.48	3.43
	601413	CDX 15/1100-G/D	35	● ● ● ● ●	415	271	1045	982	10.3	9.63	46.0	41.5	520	660	369	442	0.81	0.88	4.65	4.84
	601424	CDX 15/1410-G/D	40	● ● ●	561	400	1413	1449	13.9	14.2	65.6	61.0	750	1000	548	740	1.35	1.50	5.59	5.60
	601328	CDX 15/1710-G/D	50	● ● ●	715	485	1798	1757	17.6	17.2	70.0	67.5	1050	1300	882	1105	1.81	1.90	5.09	5.46
	601358	CDX 15/2000-G/D	50	● ● ● ● ●	817	561	2054	2033	20.1	19.9	75.0	69.0	1050	1300	882	1105	1.81	1.90	5.09	5.46
	601329	CDX 15/2410-G/D	60	● ● ● ● ●	962	674	2420	2444	23.7	24.0	98.0	92.0	1500	1650	1305	1485	2.95	2.90	7.80	7.76
	601330	CDX 15/3810-G/D	70	● ● ● ● ●	1526	1034	3840	3744	37.7	36.7	133	128	2270	2250	1839	1845	3.80	3.50	6.84	8.09
601487	CDX 15/5010-G/D	80	● ● ●	1990	1364	5007	4941	49.1	48.5	167	160	2800	2800	2100	2100	4.75	4.40	6.74	7.20	
monofase	601409	CDX 15/200-G/D	10	●	84.2	58.8	213	214	2.09	2.10	14.0	13.0	210	230	110	120	1.00	2.00	1.50	1.85
	601410	CDX 15/400-G/D	20	●	163	113	412	411	4.04	4.03	21.4	20.0	240	320	120	180	1.20	2.80	2.50	2.50
	601411	CDX 15/550-G/D	20	●	219	163	552	592	5.42	5.81	23.5	22.0	240	320	120	180	1.20	2.80	2.50	2.50
	601412	CDX 15/700-G/D	30	●	286	209	720	760	7.06	7.46	30.3	29.0	450	550	240	300	2.15	5.15	5.44	3.63

* Momento dinamico = 2 x momento statico. I_A/I_N = rapporto fra corrente di avviamento e corrente max.

4 poli - 1500/1800 rpm

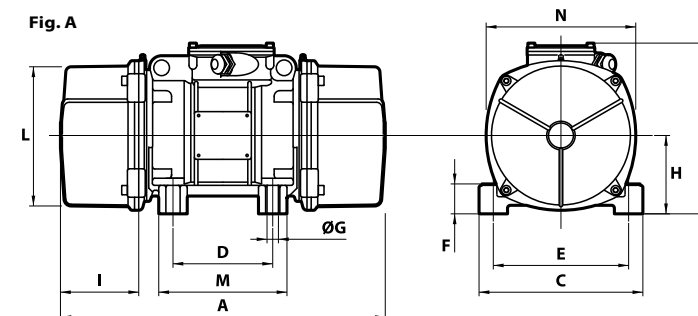
	Tipo	Fig.	Caratteristiche dimensionali (mm)													Condensatore (µF)		Filettatura pressocavo (non fornito)
			A	B	C	D	E	Fori				F	H	I	L	M	N	
trifase	CDX 15/200-G/D	A	301	191	152	90	125	13	4	28	77.5	77	130	128	150	-	-	NPT 1/2"
	CDX 15/400-G/D	A	350	218	167	105	140	13	4	30	90	96	150	140	175	-	-	NPT 1/2"
	CDX 15/550-G/D	A	392	218	167	105	140	13	4	30	90	117	150	140	175	-	-	NPT 1/2"
	CDX 15/700-G/D	A	394	230.5	205	120	170	17	4	45	102	106	177	162	200	-	-	NPT 1/2"
	CDX 15/1100-G/D	A	446	248.5	210	120	170	17	4	52	112	118	192	160	218	-	-	NPT 3/4"
	CDX 15/1410-G/D	A	468	278.5	235	140	190	17	4	65	116	108	210	185	225	-	-	NPT 3/4"
	CDX 15/1710-G/D	A	520	278.5	235	140	190	22	4	65	116	134	210	185	225	-	-	NPT 3/4"
	CDX 15/2000-G/D	A	594 (50Hz) 520 (60Hz)	278.5	235	140	190	22	4	65	116	171 (50Hz) 134 (60Hz)	210	185	225	-	-	NPT 3/4"
	CDX 15/2410-G/D	A	572	312	270	155	225	22	4	52	135	146	238.5	200	253	-	-	NPT 3/4"
	CDX 15/3810-G/D	A	594	342.5	310	155	255	23.5	4	65	155	137	279	210	295	-	-	NPT 3/4"
	CDX 15/5010-G/D	A	630	367	335	180	280	26	4	70	175	150	303	235	320	-	-	NPT 3/4"

monofase	CDX 15/200-G/D	A	301	191	152	90	125	13	4	28	77.5	77	130	128	150	5	25	NPT 1/2"
	CDX 15/400-G/D	A	350	218	167	105	140	13	4	30	90	96	150	140	175	32/12	35	NPT 1/2"
	CDX 15/550-G/D	A	392	218	167	105	140	13	4	30	90	117	150	140	175	32/12	40/35	NPT 1/2"
	CDX 15/700-G/D	A	394	230.5	205	120	170	17	4	45	102	106	177	162	200	96/16	160/40	NPT 1/2"

◊ Condensatore di avviamento / Condensatore di marcia.

Sono disponibili anche altri interessi di fissaggio, contattare il servizio vendite di Italtibras.

Fig. A



6 poli - 1000/1200 rpm

	Descrizione				Caratteristiche meccaniche								Caratteristiche elettriche							
	Codice	Tipo	GR	Certificazioni 	Momento statico* kgmm		Forza centrifuga				Peso kg		Potenza ass. max W		Potenza nomin. (resa) W		Corrente max A			
					50 Hz	60 Hz	50 Hz	60 Hz	50 Hz	60 Hz	50 Hz	60 Hz	50 Hz	60 Hz	50 Hz	60 Hz	50 Hz	60 Hz	400 V 50 Hz	460 V 60 Hz
trifase	602315	CDX 10/40-G/D	10	•	30.1	30.1	35.0	49.0	0.331	0.476	11.5	11.5	120	135	50	90	0.30	0.30	1.90	2.07
	602316	CDX 10/100-G/D	10	•	84.2	84.2	94.3	136	0.925	1.33	14.0	14.0	120	135	50	90	0.30	0.30	1.90	2.07
	602317	CDX 10/200-G/D	20	•	163	163	183	264	1.80	2.59	21.4	21.4	185	205	100	120	0.50	0.50	2.72	3.10
	602318	CDX 10/310-G/D	30	•	286	209	321	338	3.15	3.32	30.3	29.0	350	380	220	270	0.72	0.68	2.63	2.79
	602320	CDX 10/550-G/D	35	• • • •	457	457	512	737	5.02	7.23	47.5	47.5	300	310	220	230	0.57	0.61	3.89	3.77
	602325	CDX 10/810-G/D	40	• • •	723	561	809	905	7.94	8.88	70.7	65.4	570	680	370	442	1.24	1.30	4.00	3.69
	602274	CDX 10/1110-G/D	50	• • •	1012	715	1132	1151	11.1	11.3	79.0	72.0	700	870	483	548	1.52	1.65	4.15	4.24
	602277	CDX 10/1610-G/D	60	• • • •	1464	962	1638	1549	16.1	15.2	109	98.0	1040	1250	738	913	2.09	2.10	4.93	5.24
	602280	CDX 10/2610-G/D	70	• • • •	2326	1706	2601	2747	25.5	26.9	144	130	1725	1800	1470	1470	3.80	3.70	5.40	6.03
	602365	CDX 10/3810-G/D	80	• • •	3422	2380	3826	3831	37.5	37.6	200	182	2100	2300	1700	1850	4.75	4.75	4.19	4.67
602201	CDX 10/22000-G	110	• •	20025	12553	22386	20208	220	198	928	898	15600	19000	11800	14700	25.2	25.5	5.70	5.88	

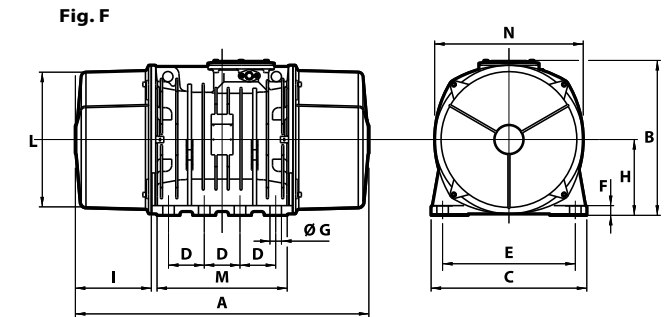
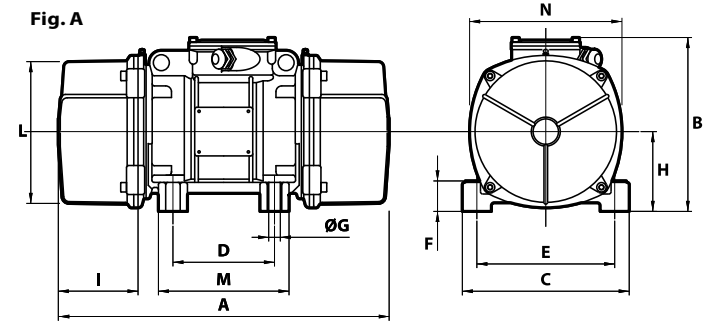
8 poli - 750/900 rpm

	Descrizione				Caratteristiche meccaniche								Caratteristiche elettriche							
	Codice	Tipo	GR	Certificazioni 	Momento statico* kgmm		Forza centrifuga				Peso kg		Potenza ass. max W		Potenza nomin. (resa) W		Corrente max A			
					50 Hz	60 Hz	50 Hz	60 Hz	50 Hz	60 Hz	50 Hz	60 Hz	50 Hz	60 Hz	50 Hz	60 Hz	50 Hz	60 Hz	400 V 50 Hz	460 V 60 Hz
trifase	602576	CDX 075/150-G/D	20	•	163	163	104	149	1.02	1.46	21.4	21.4	230	250	110	120	0.85	0.76	2.13	2.11
	602577	CDX 075/250-G/D	30	•	286	286	181	260	1.76	2.55	30.3	30.3	350	380	190	210	1.10	1.05	2.03	2.29
	602578	CDX 075/400-G/D	35	• • • •	457	457	288	415	2.83	4.07	47.5	47.5	300	300	150	150	0.57	0.58	2.47	2.50
	602581	CDX 075/660-G/D	40	• • •	723	723	456	656	4.47	6.44	70.7	70.7	340	340	184	184	0.87	0.90	2.87	3.11
	602552	CDX 075/910-G/D	50	• • •	1012	1012	637	917	6.25	9.00	77.0	77.0	420	500	231	260	1.00	1.10	2.91	2.91
	602555	CDX 075/1310-G/D	60	• • • •	1464	1464	922	1327	9.04	13.0	109	109	750	850	480	560	1.52	1.90	3.68	3.05
	602558	CDX 075/2110-G/D	70	• • • •	2326	2326	1463	2107	14.4	20.7	144	144	1480	1500	1036	1100	3.52	3.45	3.58	3.91
	602602	CDX 075/3110-G/D	80	• • •	3421	3421	2152	3099	21.1	30.4	196	196	1850	2100	1320	1400	4.85	5.00	4.21	4.70
	602513	CDX 075/22000-G	110	• •	28633	24508	18005	22192	177	218	1015	981	10000	13000	8100	10300	21.4	22.0	6.97	5.50

* Momento dinamico = 2 x momento statico. I_A/I_N = rapporto fra corrente di avviamento e corrente max.

6 poli - 1000/1200 rpm

trifase	Tipo	Fig.	Caratteristiche dimensionali (mm)													Filettatura pressocavo (non fornito)
			A	B	C	Fori				F	H	I	L	M	N	
	CDX 10/40-G/D	A	255	191	152	90	125	13	4	28	77.5	54	130	128	150	NPT 1/2"
	CDX 10/100-G/D	A	301	191	152	90	125	13	4	28	77.5	77	130	128	150	NPT 1/2"
	CDX 10/200-G/D	A	350	218	167	105	140	13	4	30	90	96	150	140	175	NPT 1/2"
	CDX 10/310-G/D	A	394	230.5	205	120	170	17	4	45	102	106	177	162	200	NPT 1/2"
	CDX 10/550-G/D	A	446	248.5	210	120	170	17	4	52	112	118	192	160	218	NPT 3/4"
	CDX 10/810-G/D	A	520 (50Hz) 468 (60Hz)	278.5	235	140	190	17	4	65	116	134 (50Hz) 108 (60Hz)	210	185	225	NPT 3/4"
	CDX 10/1110-G/D	A	594 (50Hz) 520 (60Hz)	278.5	235	140	190	22	4	65	116	171 (50Hz) 134 (60Hz)	210	185	225	NPT 3/4"
	CDX 10/1610-G/D	A	634 (50Hz) 572 (60Hz)	312	270	155	225	22	4	52	135	177 (50Hz) 146 (60Hz)	238.5	200	253	NPT 3/4"
	CDX 10/2610-G/D	A	676	342.5	310	155	255	23.5	4	65	155	178	279	210	295	NPT 3/4"
	CDX 10/3810-G/D	A	734	367	335	180	280	25	4	70	175	202	303	235	320	NPT 3/4"
	CDX 10/22000-G	F	1150	607	610	140	520	45	8	38	297	297.5	542	510	582	NPT 1"



8 poli - 750/900 rpm

trifase	Tipo	Fig.	Caratteristiche dimensionali (mm)													Filettatura pressocavo (non fornito)
			A	B	C	Fori				F	H	I	L	M	N	
	CDX 075/150-G/D	A	350	218	167	105	140	13	4	30	90	96	150	140	175	NPT 1/2"
	CDX 075/250-G/D	A	394	230.5	205	120	170	17	4	45	102	106	177	162	200	NPT 1/2"
	CDX 075/400-G/D	A	446	248.5	210	120	170	17	4	52	112	118	192	160	218	NPT 3/4"
	CDX 075/660-G/D	A	520	278.5	235	140	190	17	4	65	116	134	210	185	225	NPT 3/4"
	CDX 075/910-G/D	A	594	278.5	235	140	190	22	4	65	116	171	210	185	225	NPT 3/4"
	CDX 075/1310-G/D	A	634	312	270	155	225	22	4	52	135	177	238.5	200	253	NPT 3/4"
	CDX 075/2110-G/D	A	676	342.5	310	155	255	23.5	4	65	155	178	279	210	295	NPT 3/4"
	CDX 075/3110-G/D	A	734	367	335	180	280	25	4	70	175	202	303	235	320	NPT 3/4"
	CDX 075/22000-G	F	1150	607	610	140	520	45	8	38	297	297.5	542	510	582	NPT 1"

Sono disponibili anche altri interassi di fissaggio, contattare il servizio vendite di Italvibras.